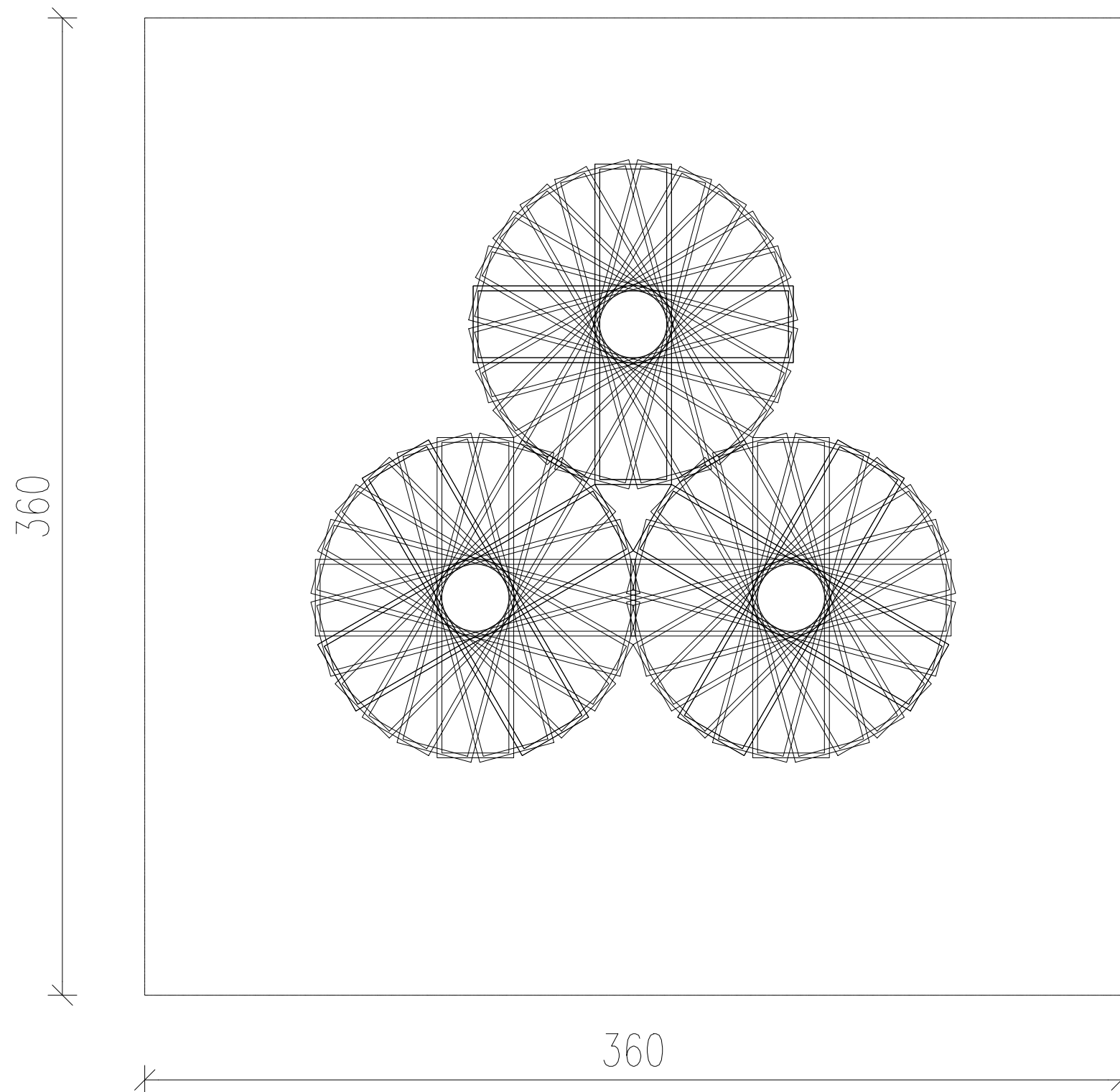


**PROJEKT WYKONAWCZY INSTALACJI ARTYSTYCZNEJ  
DLA ŻYDOWSKIEGO INSTYTUTU HISTORYCZNEGO**

**S  
Z  
C Z**



**RZUT CAŁEJ INSTALACJI**

**PODEST POZIOMUJĄCY**

podest poziomujący teren, o minimalnej możliwej wysokości  
 lub z fragmentaryczną pochylnią  
 /do potwierdzenia po szczegółowych pomiarach terenu

**UWAGA 1** sposób balastowania podestu do uzgodnienia z wykonawcą

**UWAGA 2** należy ustalić sposób montażu poziomu 0 do podestu

powierzchnia: 12,96mkw  
 wymiary: 3,6m x 3,6m  
 nawierzchnia: np. kantówki o wym. 28mm x 115mm

Biuro architektoniczne	SZCZ UL. WANDY 9 M 4, WARSZAWA	Faza: PROJ.WYK.
Zamawiający	ŻYDOWSKI INSTYTUT HISTORYCZNY	Skala: 1:20
PROJEKT	INSTALACJA TYMCZASOWA "ŁAWKI" UL. STARE NALEWKI	Data ukończenia: 10.06.2021
NAZWA RYSUNKU:	RZUT INSTALACJI	
Autor:	Jakub Szczęsny	Numer rysunku: 01
Współpraca:	Karolina Potębska	

POZIOM 15

POZIOM 14

POZIOM 13

POZIOM 12

POZIOM 11

POZIOM 10

POZIOM 9

POZIOM 8

POZIOM 7

POZIOM 6

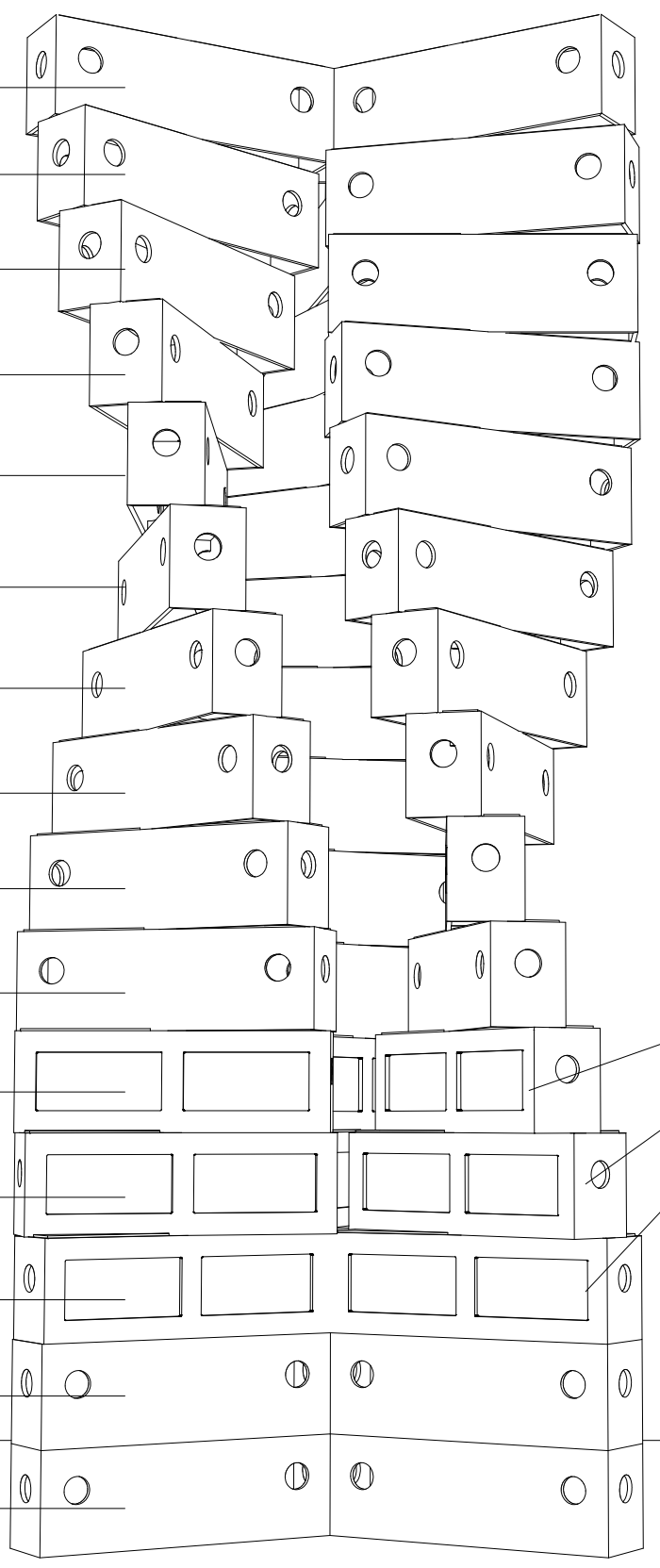
POZIOM 5

POZIOM 4

POZIOM 3

POZIOM 2

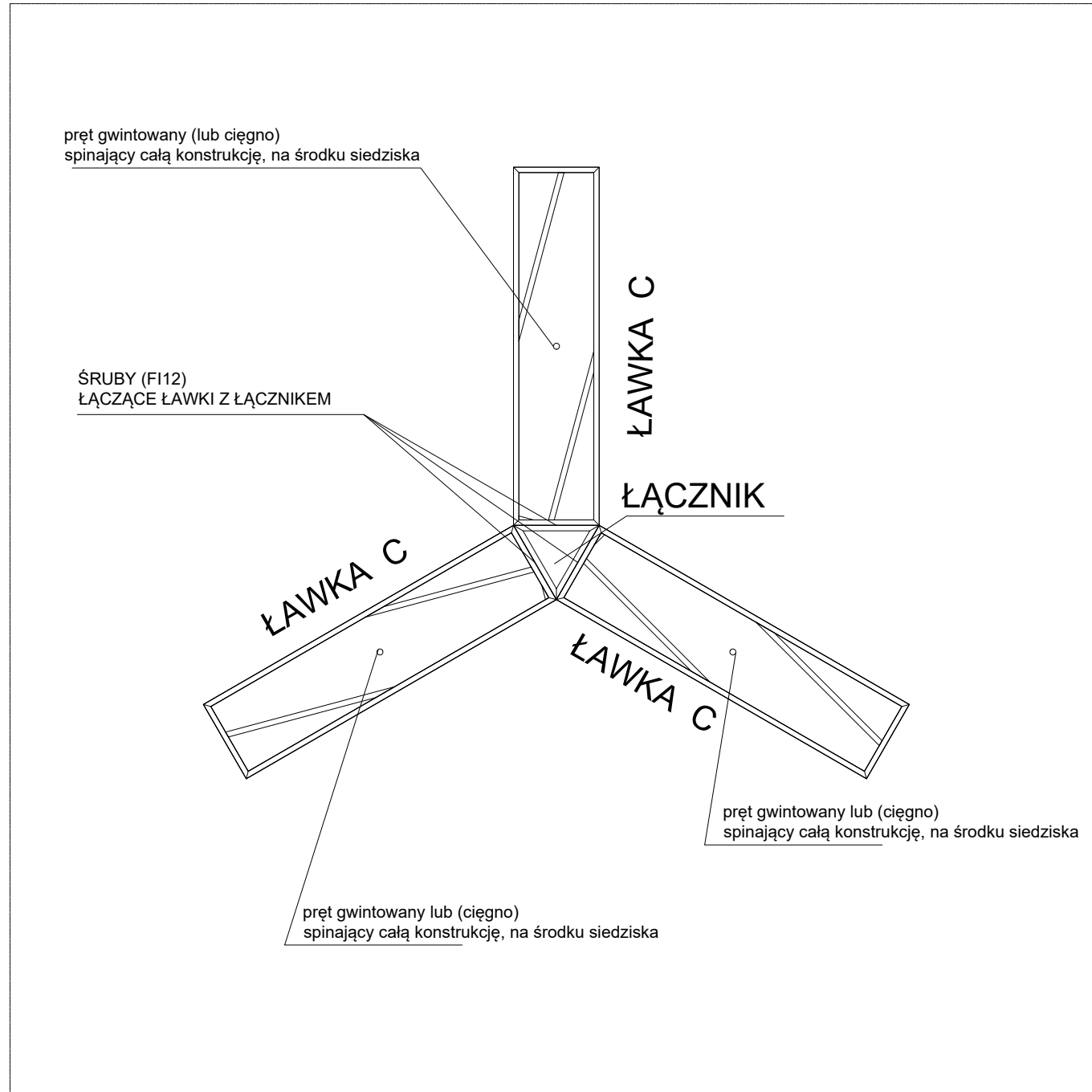
POZIOM 1



PIĘTRA EKSPOZYCYJNE

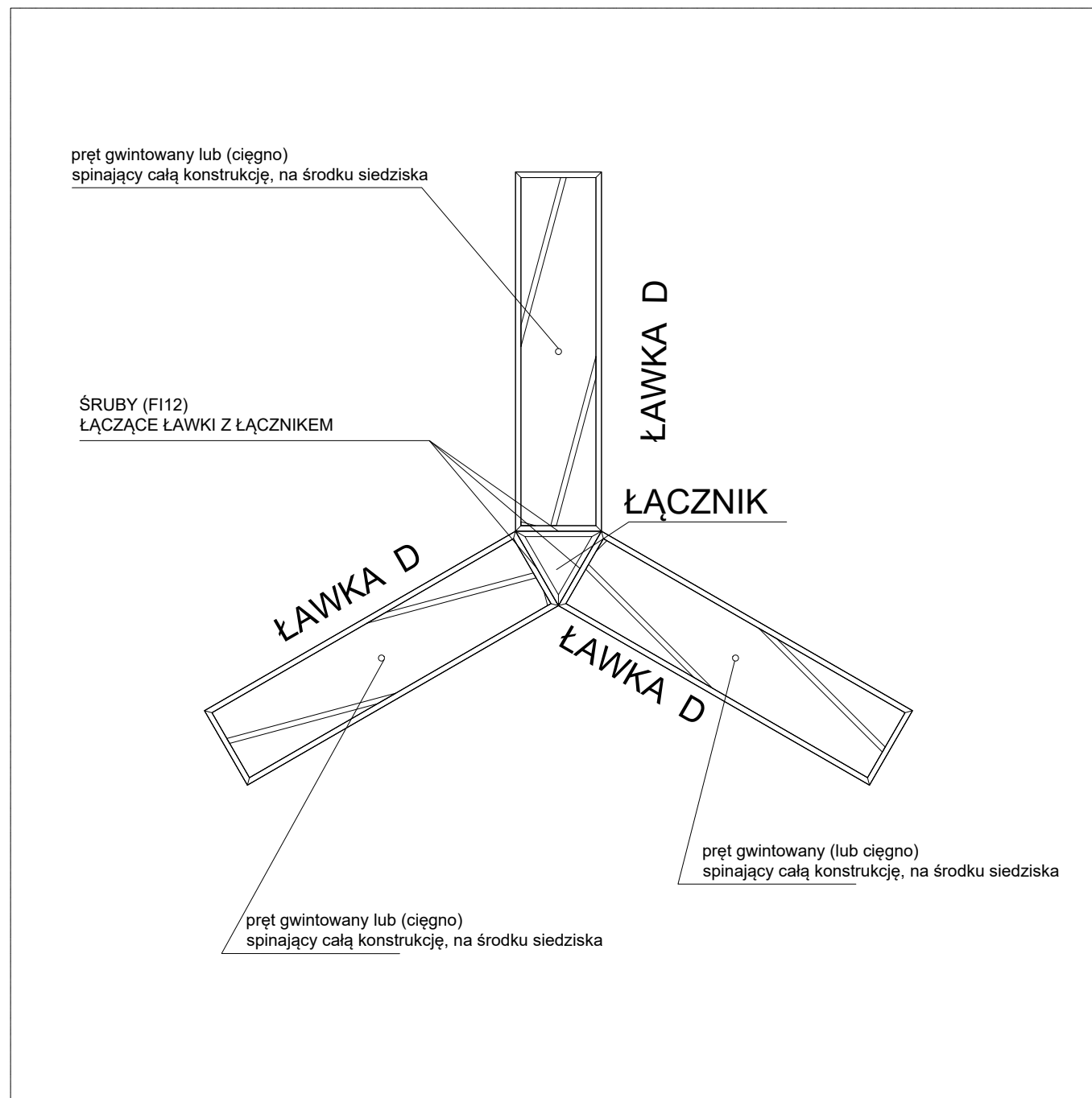
WIDOK 3D CAŁEJ INSTALACJI

Biurowie architektoniczne	SZCZ UL. WANDY 9 M 4, WARSZAWA	Faza: PROJ.WYK.
Zamawiający	ŻYDOWSKI INSTYTUT HISTORYCZNY	Skala: 1:20
PROJEKT	INSTALACJA TYMCZASOWA "ŁAWKI" UL. STARE NALEWKI	Data ukończenia: 10.06.2021
NAZWA RYSUNKU:	WIDOK 3D INSTALACJI	
Autor:	Jakub Szczęsny	Numer rysunku: 02
Współpraca:	Karolina Potębska	



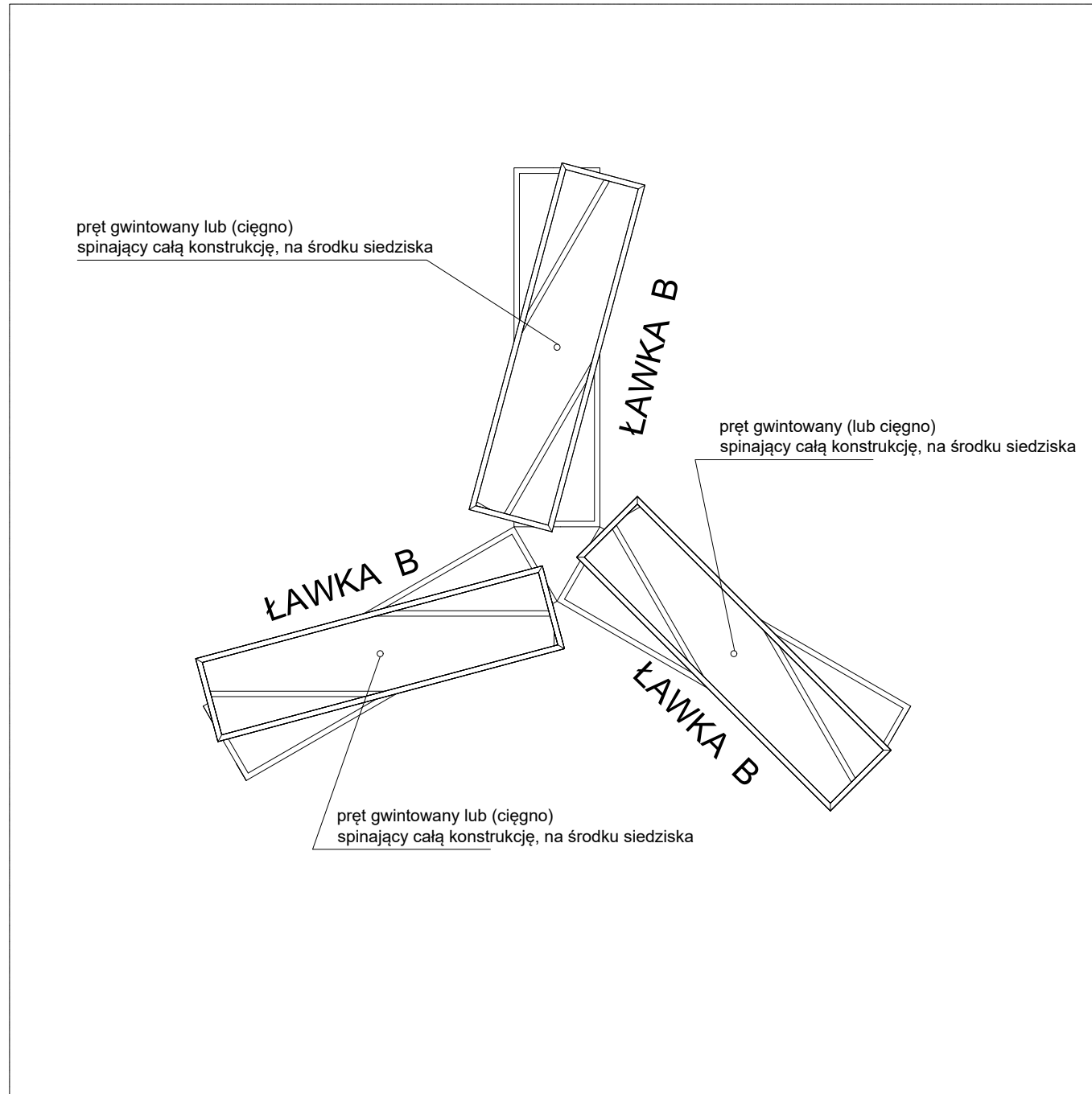
SCHEMAT MONTAŻOWY  
POZIOMY: 1 ORAZ 2

Biurowie architektoniczne	SZCZ UL. WANDY 9 M 4, WARSZAWA	Faza: PROJ.WYK.
Zamawiający	ŻYDOWSKI INSTYTUT HISTORYCZNY	Skala: 1:20
PROJEKT	INSTALACJA TYMCZASOWA "ŁAWKI" UL. STARE NALEWKI	Data ukończenia: 10.06.2021
NAZWA RYSUNKU:	SCHEMAT MONTAŻOWY	Numer rysunku: 03
Autor:	Jakub Szczęsny	
Współpraca:	Karolina Potębska	



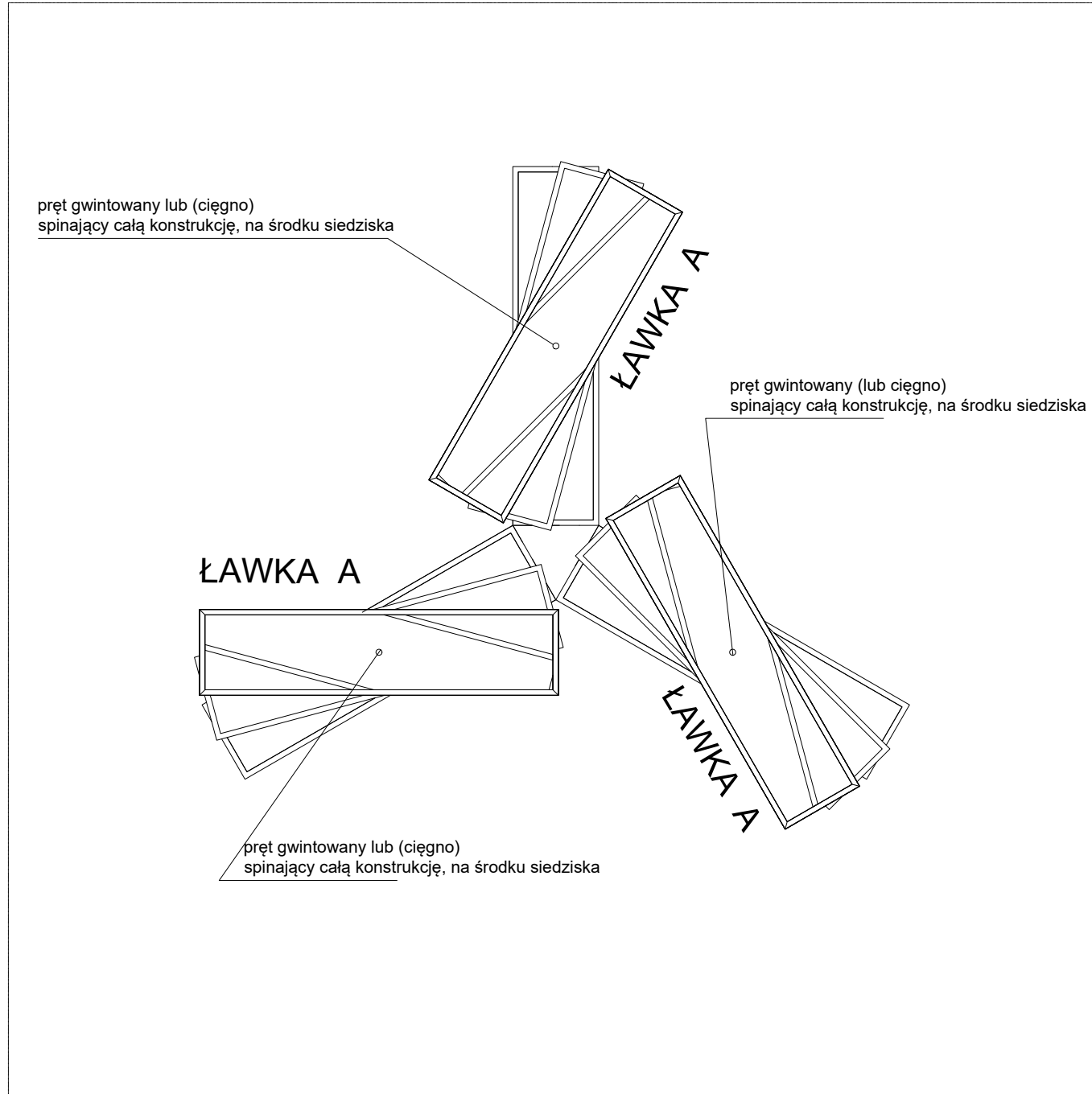
SCHEMAT MONTAŻOWY  
POZIOM 3

Biuro architektoniczne	SZCZ UL. WANDY 9 M 4, WARSZAWA	Faza: PROJ.WYK.
Zamawiający	ŻYDOWSKI INSTYTUT HISTORYCZNY	Skala: 1:20
PROJEKT	INSTALACJA TYMCZASOWA "ŁAWKI" UL. STARE NALEWKI	Data ukończenia: 10.06.2021
NAZWA RYSUNKU:	SCHEMAT MONTAŻOWY	Numer rysunku: 04
Autor:	Jakub Szczęsny	
Współpraca:	Karolina Potębska	



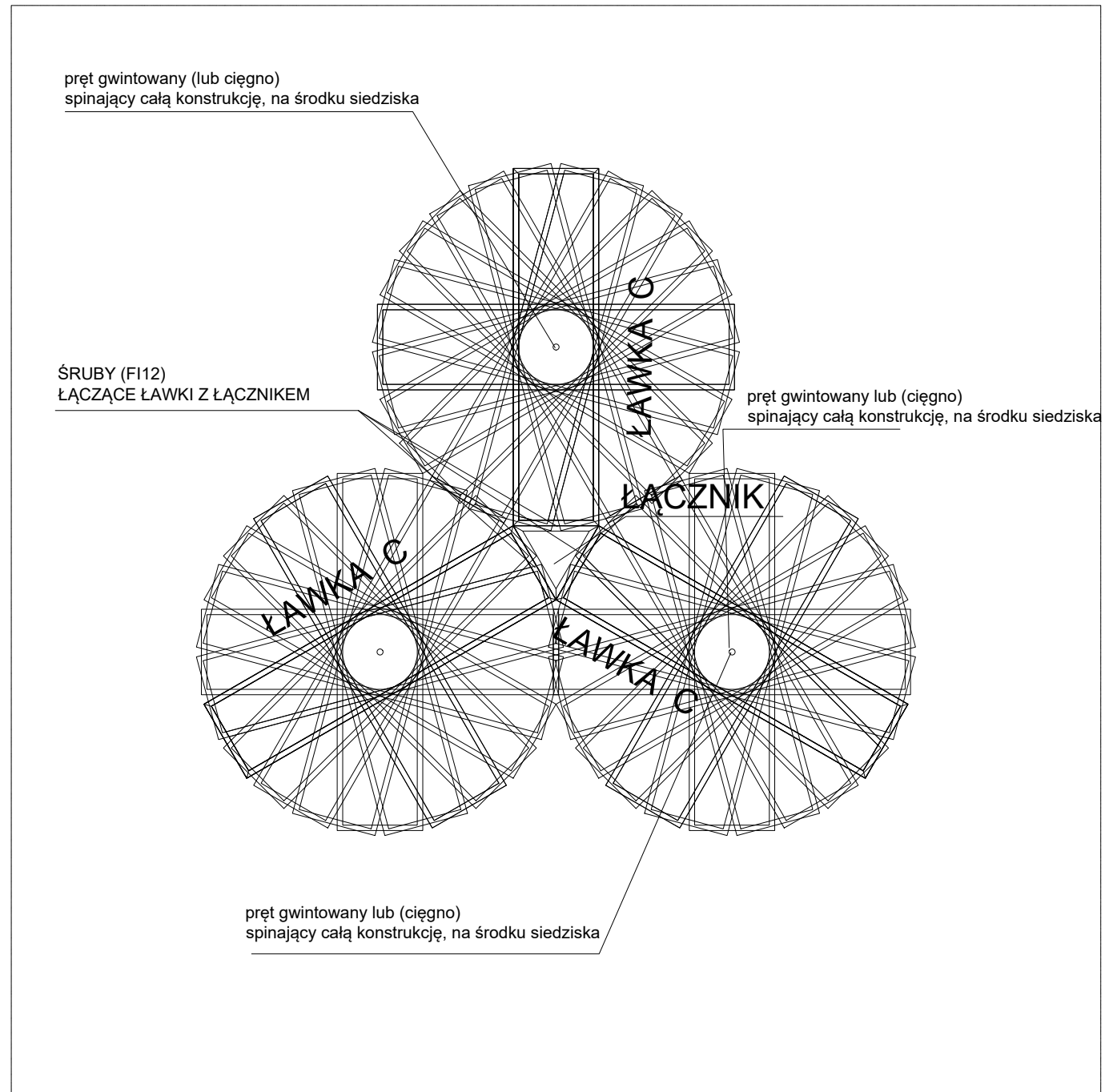
**SCHEMAT MONTAŻOWY  
POZIOM 4 (OD TEGO POZIOMU KAŻDY MODUŁ OBRACA SIĘ O 15 STOPNI WZGLĘDEM PIĘTRA  
PONIŻSZEGO - ZGODNIE Z FREZOWANIEM W SIEDZISKU)**

Biuro architektoniczne	SZCZ UL. WANDY 9 M 4, WARSZAWA	Faza: PROJ.WYK.
Zamawiający	ŻYDOWSKI INSTYTUT HISTORYCZNY	Skala: 1:20
PROJEKT	INSTALACJA TYMCZASOWA "ŁAWKI" UL. STARE NALEWKI	Data ukończenia: 10.06.2021
NAZWA RYSUNKU:	SCHEMAT MONTAŻOWY	Numer rysunku: 05
Autor:	Jakub Szczęsny	
Współpraca:	Karolina Potębska	



**SCHEMAT MONTAŻOWY**  
**POZIOMY: OD 5 DO 14 (WSZYSTKIE MODUŁY OBRACAJĄ SIĘ O 15 STOPNI WZGLĘDEM PIĘTRA**  
**PONIŻSZEGO - ZGODNIE Z FREZOWANIEM W SIEDZISKU)**

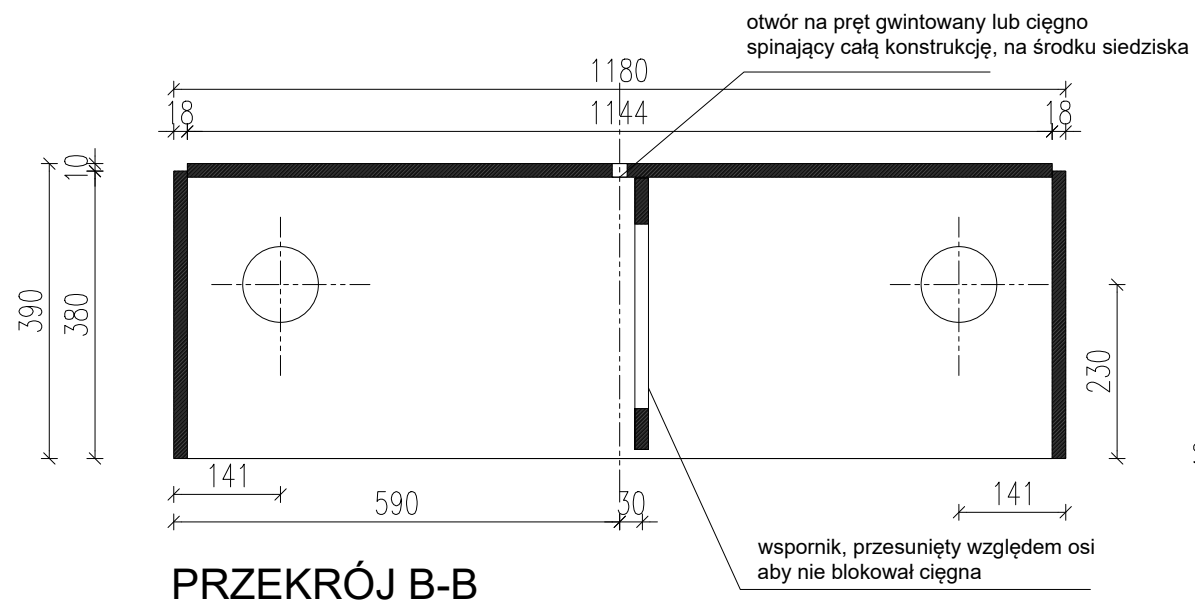
Biuro architektoniczne	SZCZ UL. WANDY 9 M 4, WARSZAWA	Faza: PROJ.WYK.
Zamawiający	ŻYDOWSKI INSTYTUT HISTORYCZNY	Skala: 1:20
PROJEKT	INSTALACJA TYMCZASOWA "ŁAWKI" UL. STARE NALEWKI	Data ukończenia: 10.06.2021
NAZWA RYSUNKU:	SCHEMAT MONTAŻOWY	Numer rysunku: 06
Autor:	Jakub Szczęsny	
Współpraca:	Karolina Potębska	



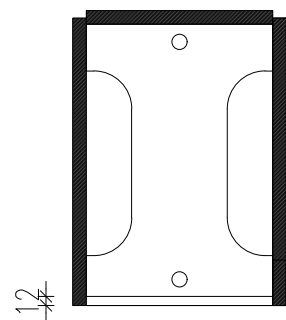
**SCHEMAT MONTAŻOWY  
POZIOM 15 - OSTATNI**

Biurowie architektoniczne	SZCZ UL. WANDY 9 M 4, WARSZAWA	Faza: PROJ.WYK.
Zamawiający	ŻYDOWSKI INSTYTUT HISTORYCZNY	Skala: 1:20
PROJEKT	INSTALACJA TYMCZASOWA "ŁAWKI" UL. STARE NALEWKI	Data ukończenia: 10.06.2021
NAZWA RYSUNKU:	SCHEMAT MONTAŻOWY	Numer rysunku: 07
Autor:	Jakub Szczęsny	
Współpraca:	Karolina Potębska	

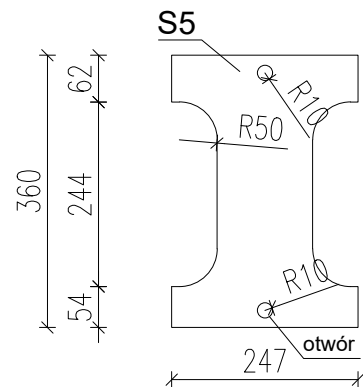




PRZEKRÓJ B-B

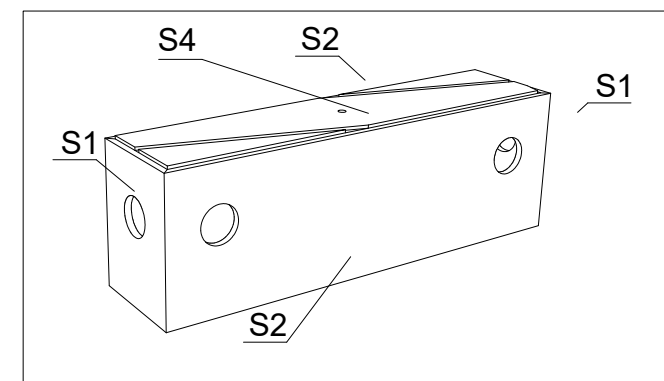


PRZEKRÓJ A-A



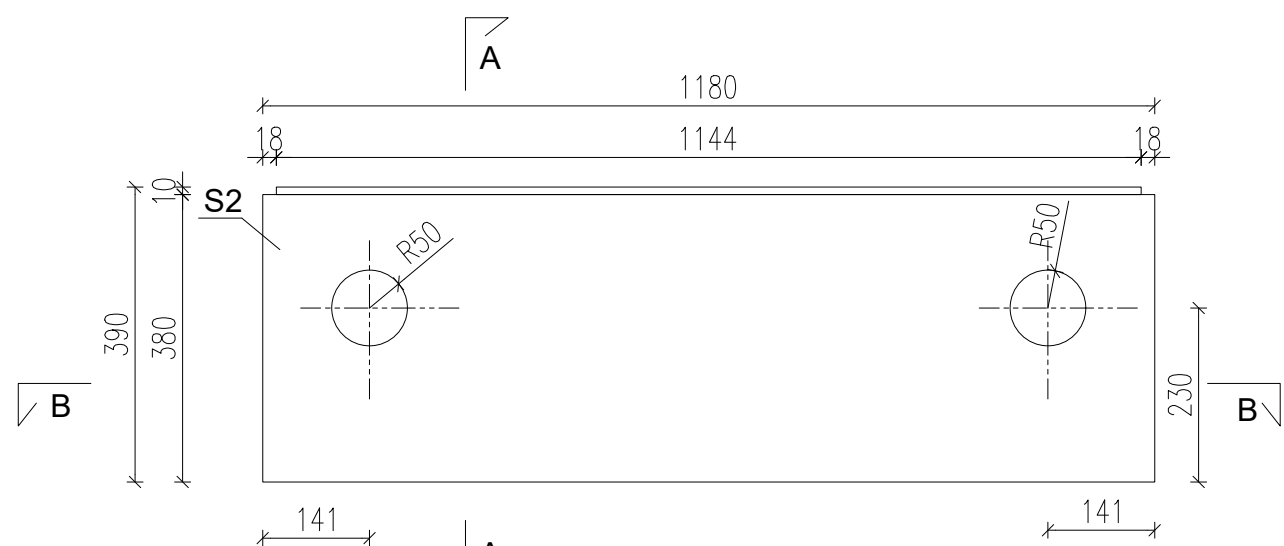
WSPORNIK

# ŁAWKA A (27sztuk)

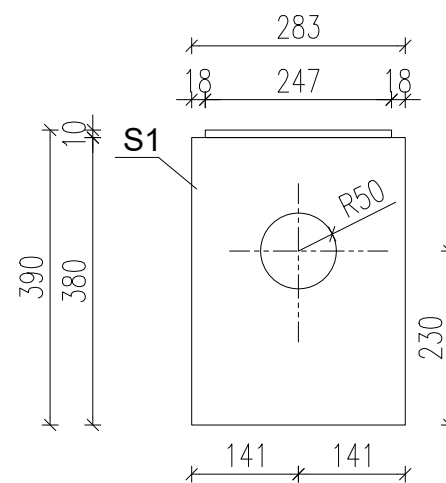


WIDOK 3D ŁAWKI

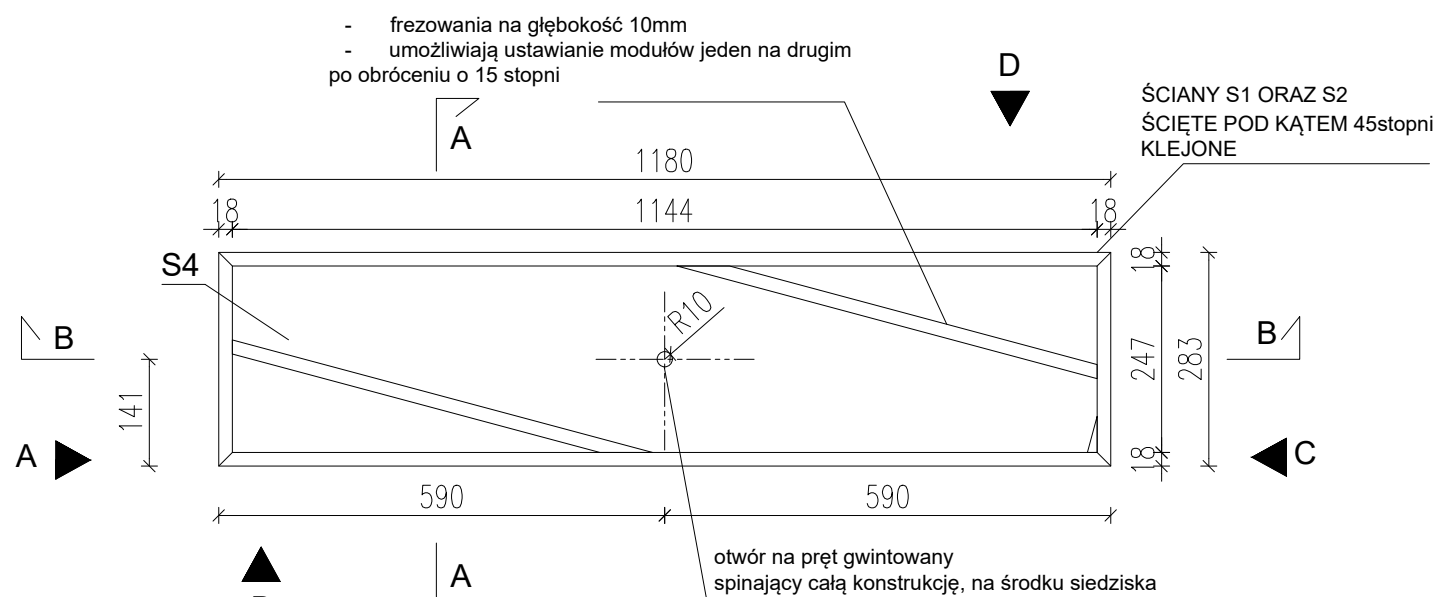
UWAGA!  
Przed przystąpieniem do produkcji całej instalacji, wszystkie założenia należy sprawdzić na prototypach. Wszelkie zmiany wymagają konsultacji z projektantami.



WIDOK B i D



WIDOK A i C

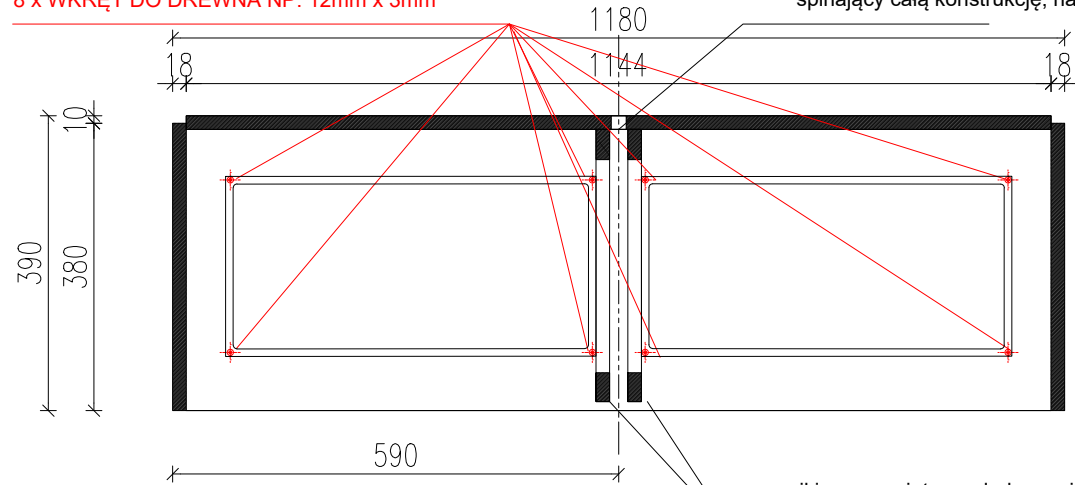


WIDOK Z GÓRY

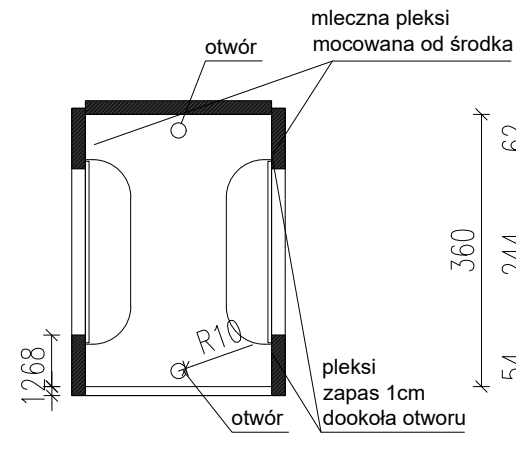
Biurowie architektoniczne	SZCZ UL. WANDY 9 M 4, WARSZAWA	Faza: PROJ.WYK.
Zamawiający	ŻYDOWSKI INSTYTUT HISTORYCZNY	Skala: 1:10
PROJEKT	INSTALACJA TYMCZASOWA "ŁAWKI" UL. STARE NALEWKI	Data ukończenia: 10.06.2021
NAZWA RYSUNKU:	ŁAWKA A	Numer rysunku: 08
Autor:	Jakub Szczęsny	
Współpraca:	Karolina Potębska	

MIEJSCA MOCOWANIA PLEKSI DO SKLEJKI  
8 x WKRĘT DO DREWNA NP. 12mm x 3mm

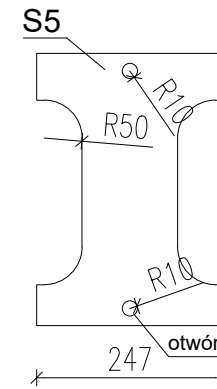
otwór na pręt gwintowany lub cięgno  
spinający całą konstrukcję, na środku siedziska



PRZEKRÓJ B-B

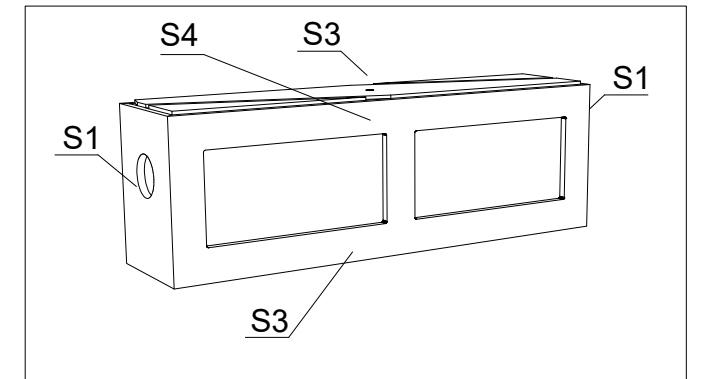


PRZEKRÓJ A-A



WSPORNIK x2

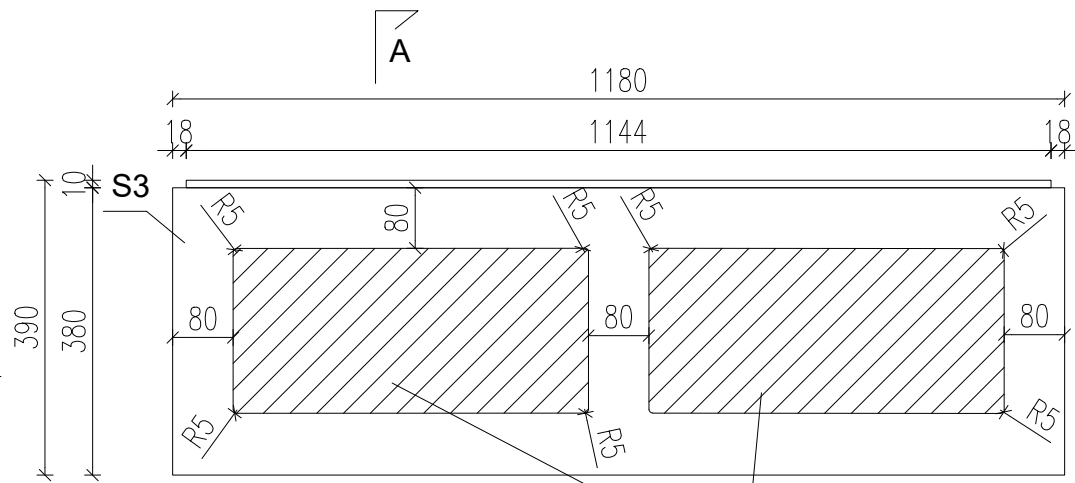
# ŁAWKA B (6 sztuk)



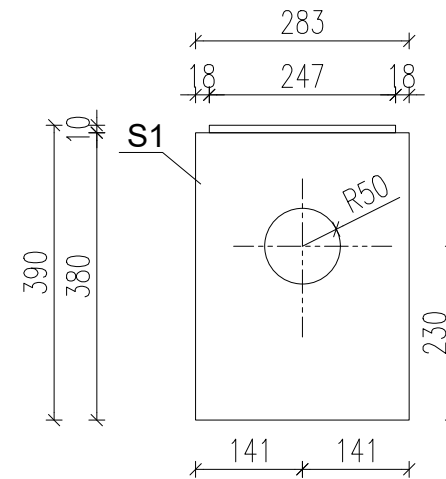
WIDOK 3D ŁAWKI

UWAGA!

Przed przystąpieniem do produkcji całej instalacji, wszystkie założenia należy sprawdzić na prototypach. Wszelkie zmiany wymagają konsultacji z projektantami.



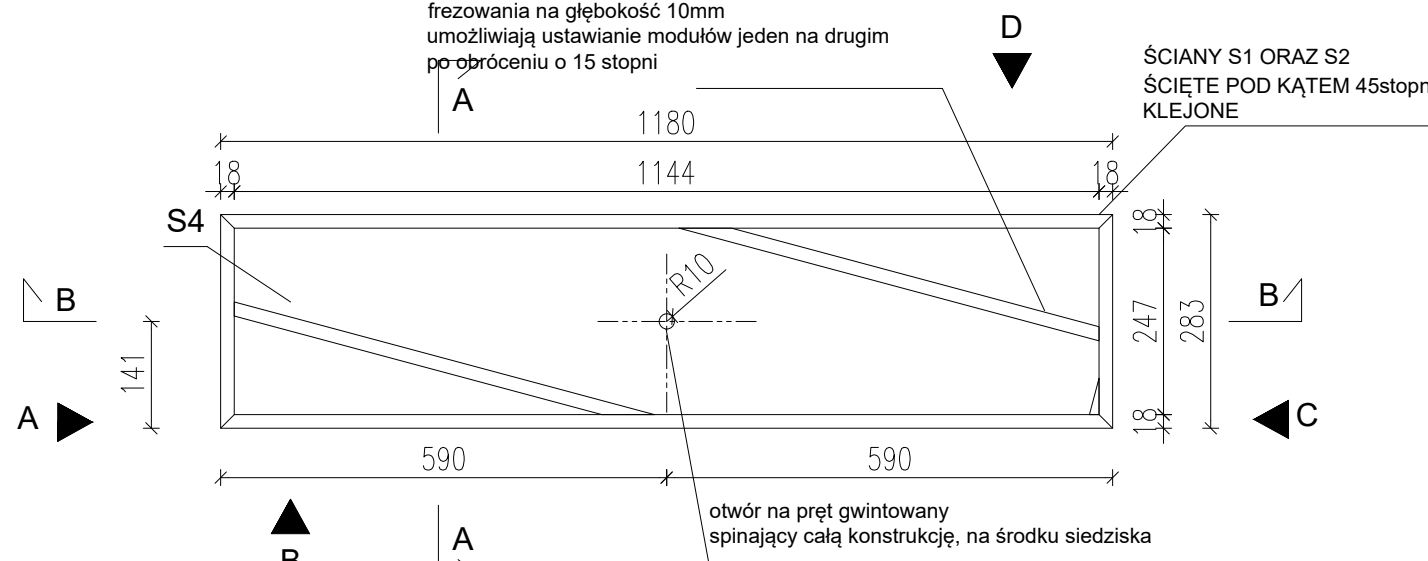
WIDOK B i D



WIDOK A i C

frezowania na głębokość 10mm  
umożliwiają ustawianie modułów jeden na drugim  
po obrocie o 15 stopni

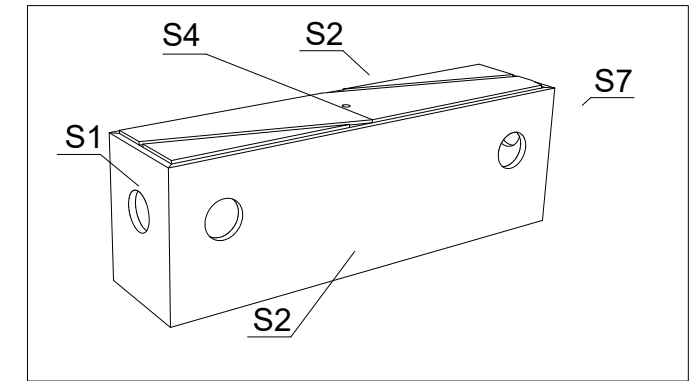
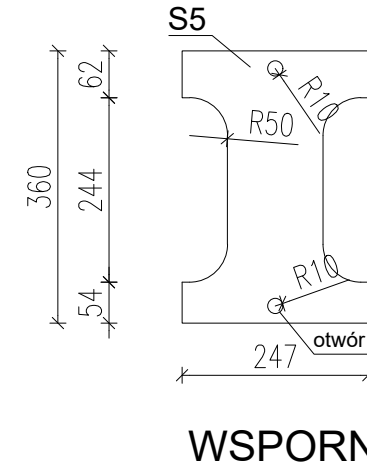
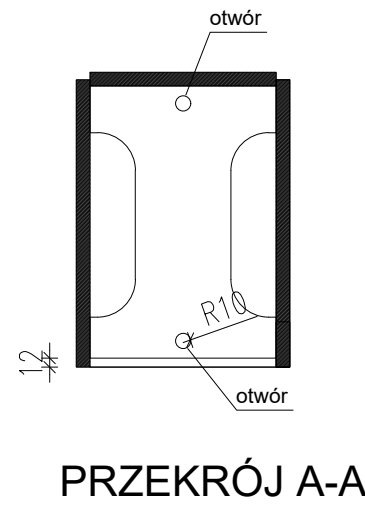
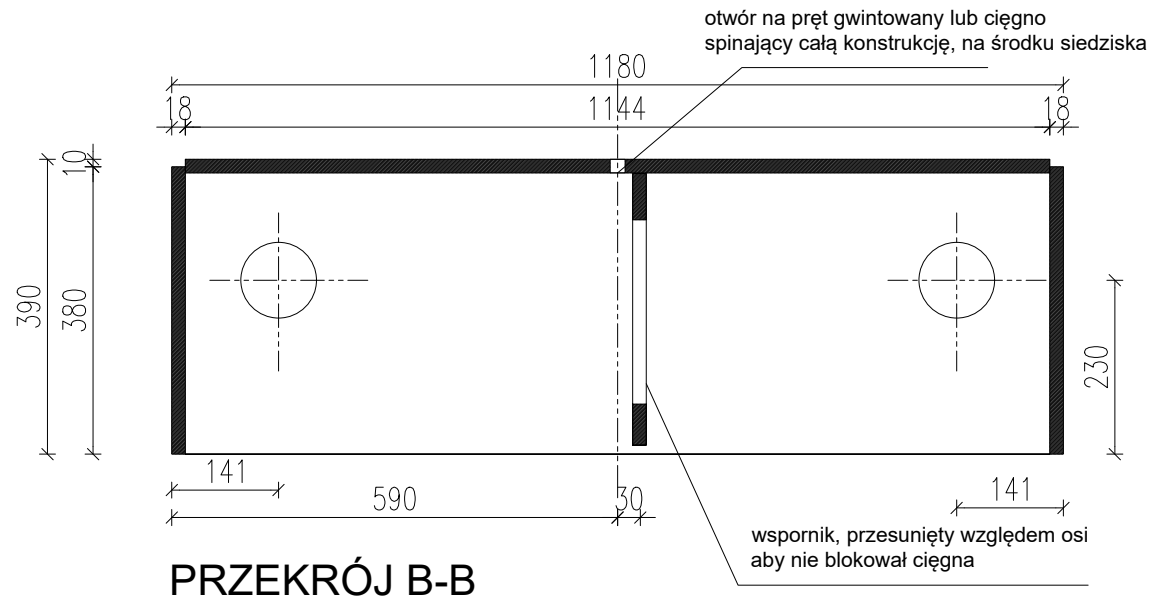
ŚCIANY S1 ORAZ S2  
ŚCIĘTE POD KĄTEM 45stopni  
KLEJONE



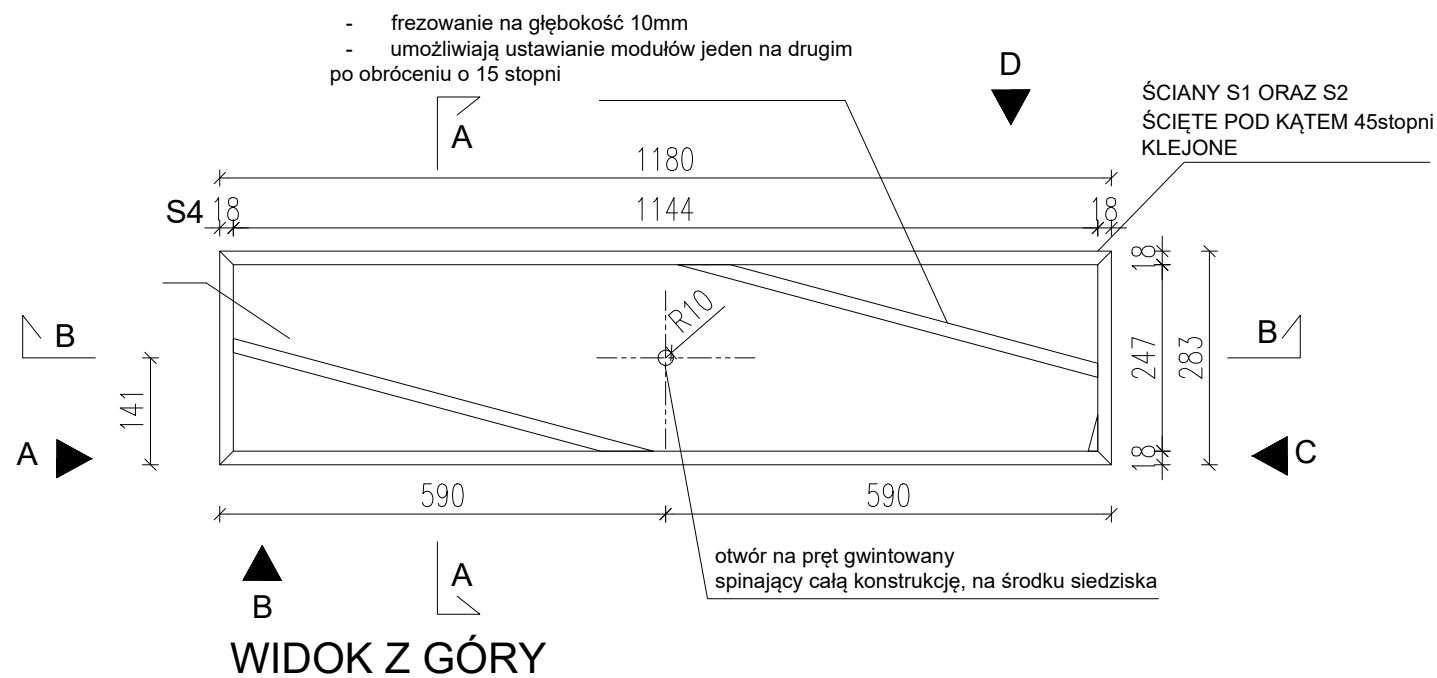
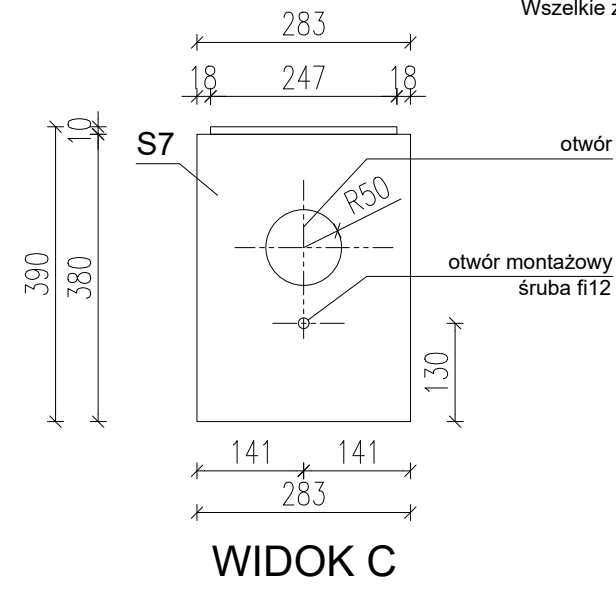
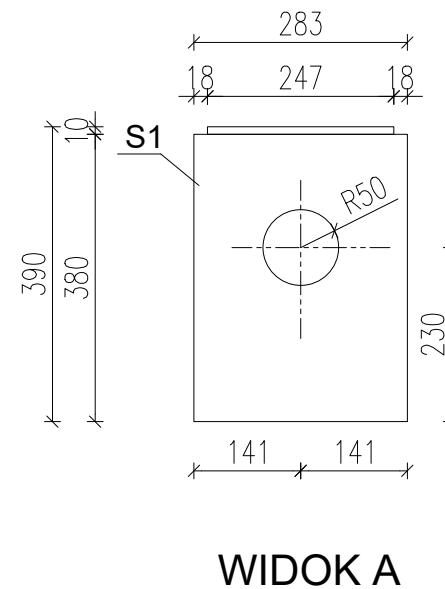
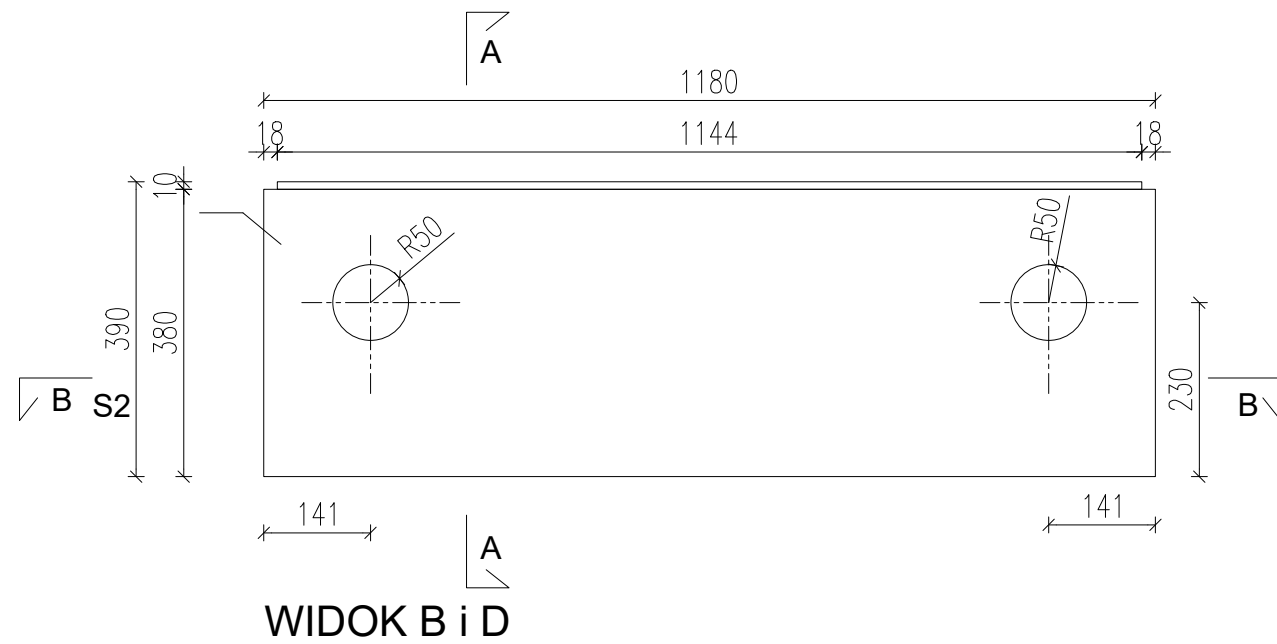
WIDOK Z GÓRY

Biuro architektoniczne	SZCZ UL. WANDY 9 M 4, WARSZAWA	Faza: PROJ.WYK.
Zamawiający	ŻYDOWSKI INSTYTUT HISTORYCZNY	Skala: 1:10
PROJEKT	INSTALACJA TYMCZASOWA "ŁAWKI" UL. STARE NALEWKI	Data ukończenia: 10.06.2021
NAZWA RYSUNKU:	ŁAWKA B	Numer rysunku: 09
Autor:	Jakub Szczęsny	
Współpraca:	Karolina Potębska	

# ŁAWKA C (9 sztuk)

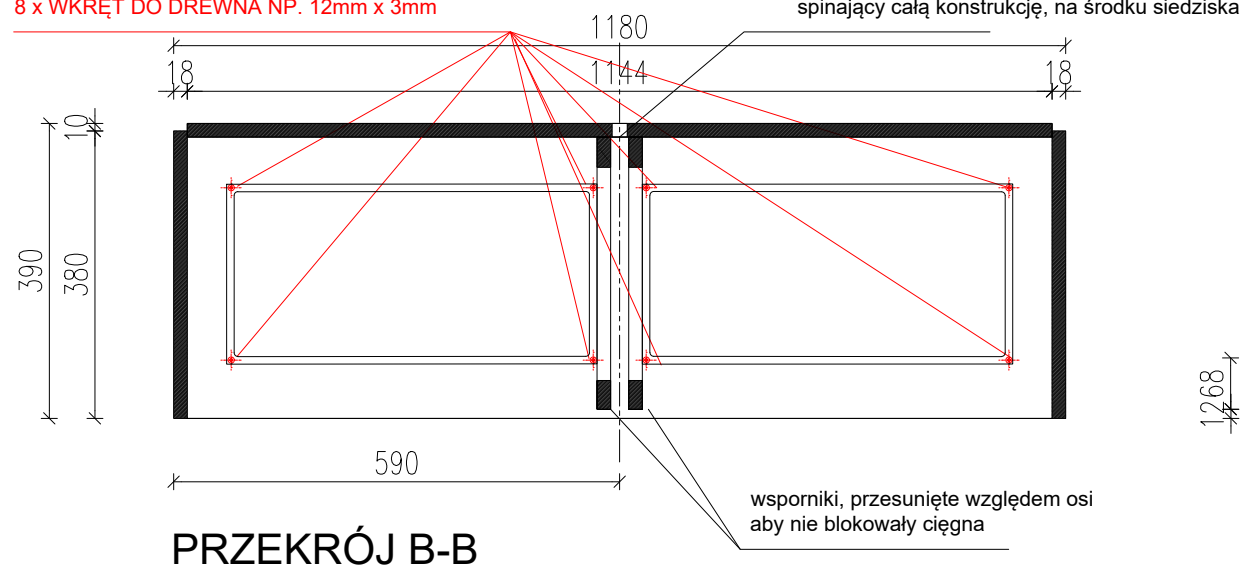


**UWAGA!**  
Przed przystąpieniem do produkcji całej instalacji, wszystkie założenia należy sprawdzić na prototypach. Wszelkie zmiany wymagają konsultacji z projektantami.

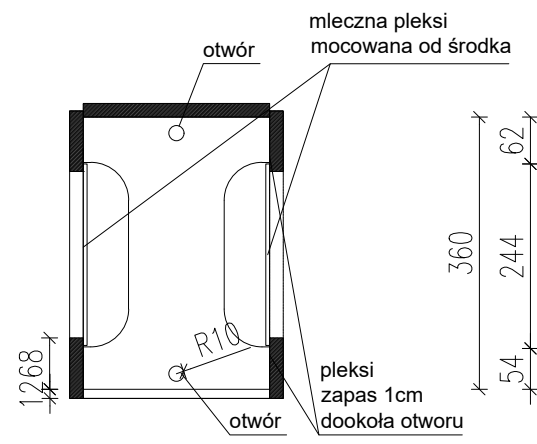


Biurowie architektoniczne	SZCZ UL. WANDY 9 M 4, WARSZAWA	Faza: PROJ.WYK.
Zamawiający	ŻYDOWSKI INSTYTUT HISTORYCZNY	Skala: 1:10
PROJEKT	INSTALACJA TYMCZASOWA "ŁAWKI" UL. STARE NALEWKI	Data ukończenia: 10.06.2021
NAZWA RYSUNKU:	ŁAWKA C	Numer rysunku: 10
Autor:	Jakub Szczęsny	
Współpraca:	Karolina Potębska	

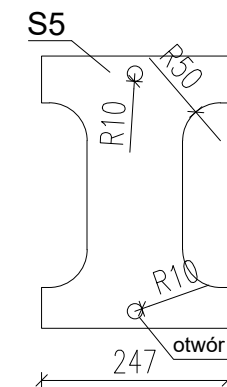
MIEJSCA MOCOWANIA PLEKSI DO SKLEJKI  
8 x WKRĘT DO DREWNA NP. 12mm x 3mm



PRZEKRÓJ B-B

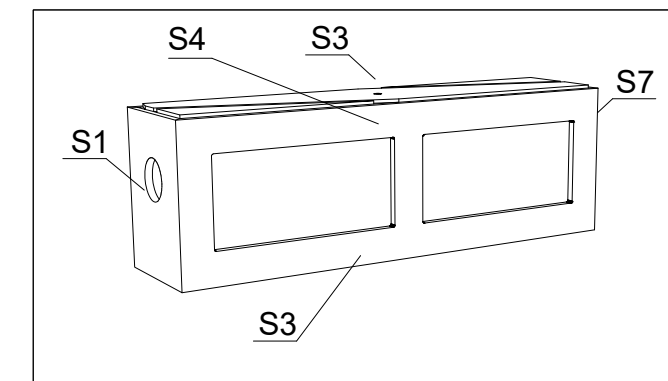


PRZEKRÓJ A-A



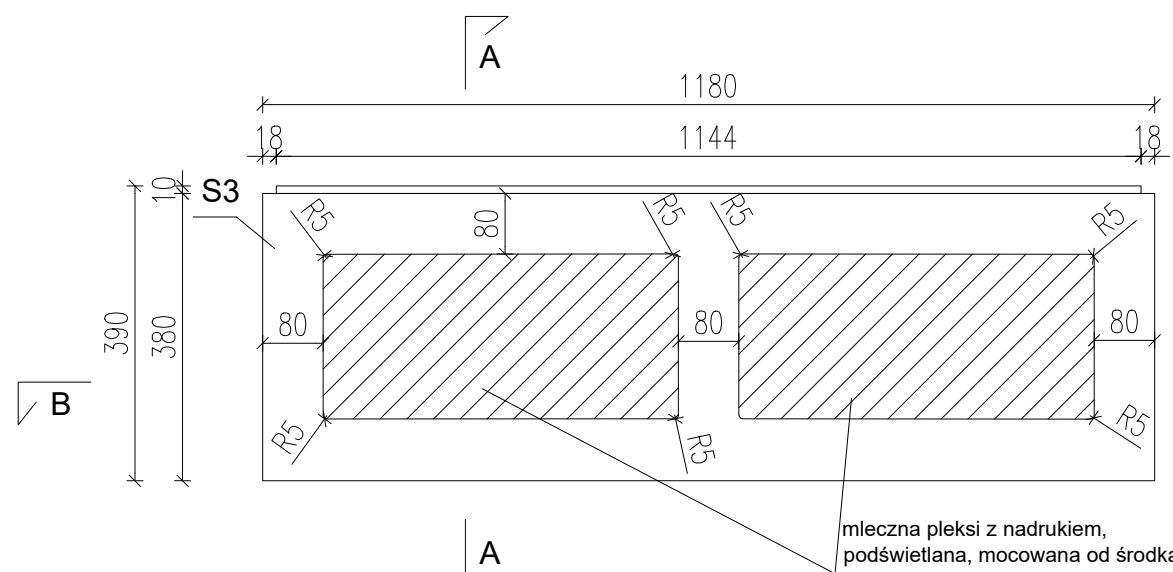
WSPORNIK x2

# ŁAWKA D (3 sztuki)

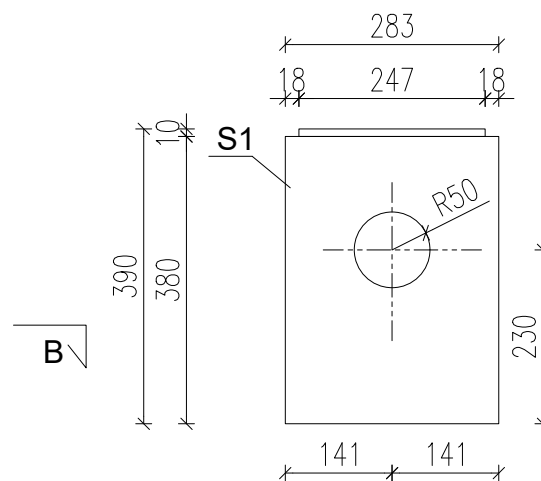


WIDOK 3D ŁAWKI

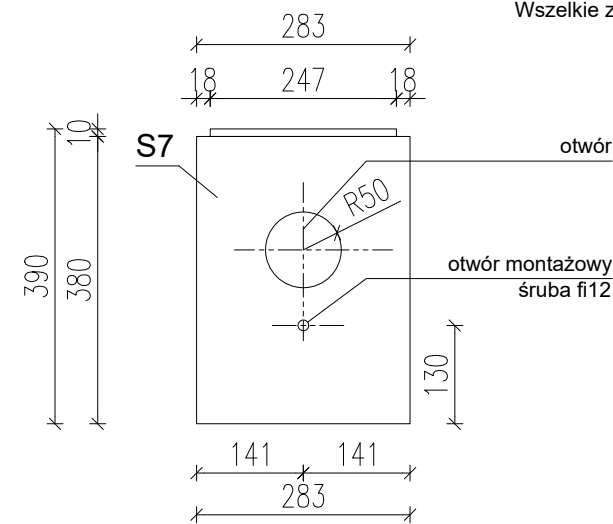
UWAGA!  
Przed przystąpieniem do produkcji całej instalacji, wszystkie założenia należy sprawdzić na prototypach. Wszelkie zmiany wymagają konsultacji z projektantami.



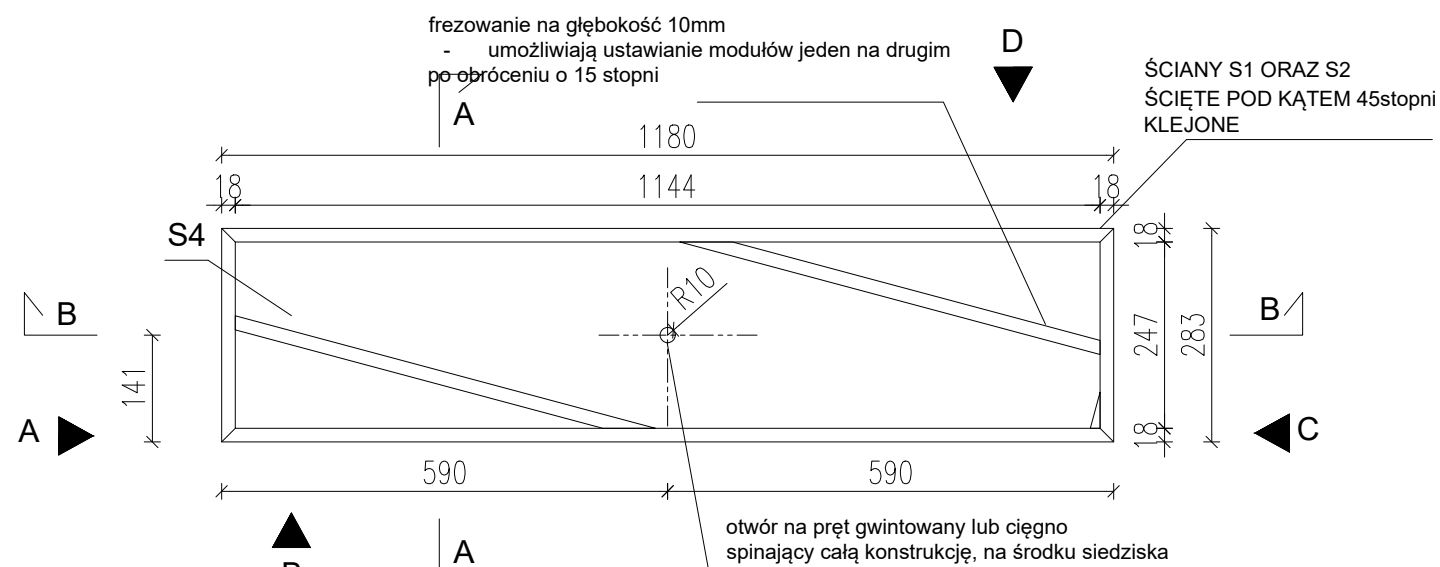
WIDOK B i D



WIDOK A

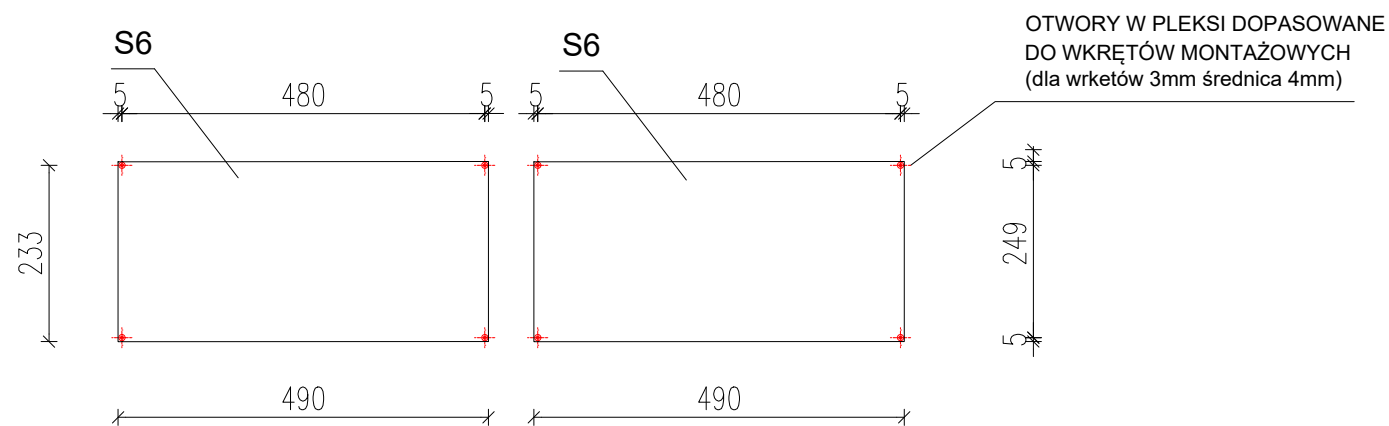


WIDOK C



WIDOK Z GÓRY

Biuro architektoniczne	SZCZ UL. WANDY 9 M 4, WARSZAWA	Faza: PROJ.WYK.
Zamawiający	ŻYDOWSKI INSTYTUT HISTORYCZNY	Skala: 1:10
PROJEKT	INSTALACJA TYMCZASOWA "ŁAWKI" UL. STARE NALEWKI	Data ukończenia: 10.06.2021
NAZWA RYSUNKU	ŁAWKA D	Numer rysunku: 11
Autor:	Jakub Szczęsny	
Współpraca	Karolina Potębska	

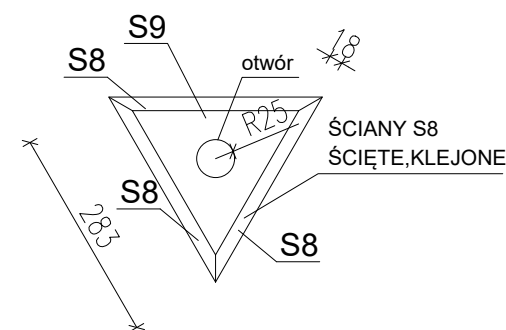


MLECZNA PLEKSI (przepuszczająca światło)  
z nadrukiem, podświetlana od środka

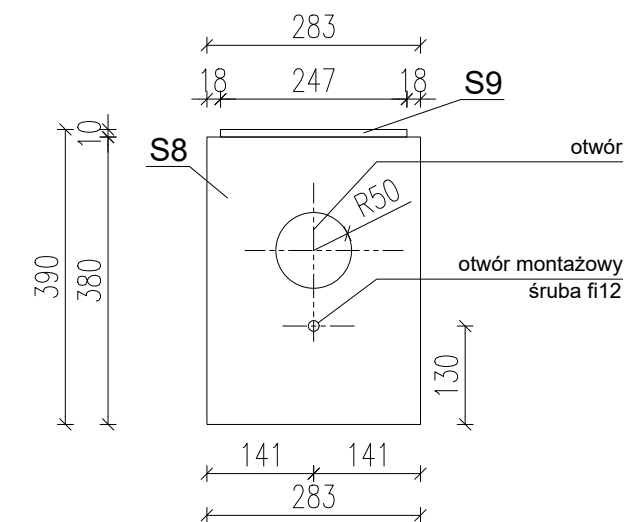
uwaga do ŁAWKI B:

aby zamontować ściankę z pleksi należy:

1. Skleić ze sobą: 2 ściany S2, jedną ścianę S1 oraz ścianę S4.
2. Pozostawić jedną krótką ściankę S1 nieprzyklejoną.
3. Wsunąć pleksi z nadrukiem w otwór we wsporniku (umożliwia to 2mm luz).
4. Pleksi należy przykleić lub przykręcić.
5. Przykleić ostatnią ściankę ławki - drugą ściankę S1.



WIDOK Z GÓRY



WIDOK BOK

# ŁĄCZNIK (4 sztuki)

Biurowie architektoniczne	SZCZ UL. WANDY 9 M 4, WARSZAWA	Faza: PROJ.WYK.
Zamawiający	ŻYDOWSKI INSTYTUT HISTORYCZNY	Skala: 1:25
PROJEKT	INSTALACJA TYMCZASOWA "ŁAWKI" UL. STARE NALEWKI	Data ukończenia: 10.06.2021
NAZWA RYSUNKU	ŁĄCZNIK	
Autor:	Jakub Szczęsny	Numer rysunku: 12
Współpraca	Karolina Potębska	

## ZESTAWIENIE ELEMENTÓW

ŚCIANKA	ŁAWKA A	ŁAWKA B	ŁAWKA C	ŁAWKA D	ŁĄCZNIK	RAZEM
S1	54	12	9	3	-	78
S2	54	-	18	-	-	72
S3	-	12	-	6	-	18
S4	27	6	9	3	-	45
S5	27	12	9	6	-	54
S6	-	24	-	12	-	36
S7	-	-	9	3	-	12
S8	-	-	-	-	12	12
S9	-	-	-	-	4	4

### LEGENDA:

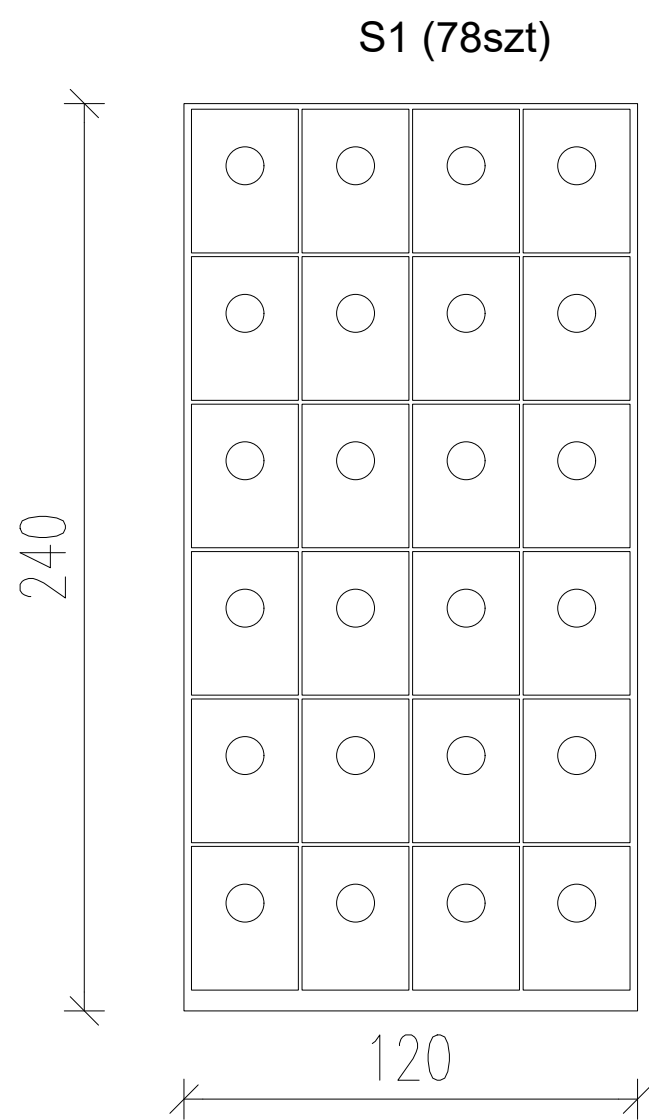
S1- ŚCIANKA KRÓTKA (Z OTWOREM)  
 S2- ŚCIANKA DŁUGA (Z OTWORAMI)  
 S3- ŚCIANKA Z OKNEM EKSPOZYCYJNYM  
 S4- ŚCIANKA SIEDZISKO  
 S5-WSPORNIK

S7- ŚCIANKA KRÓTKA (Z DWOMA OTWORAMI)  
 S8- ŚCIANKA ŁĄCZNIKA (Z DWOMA OTWORAMI)  
 S9- ŚCIANKA SIEDZISKO ŁĄCZNIKA

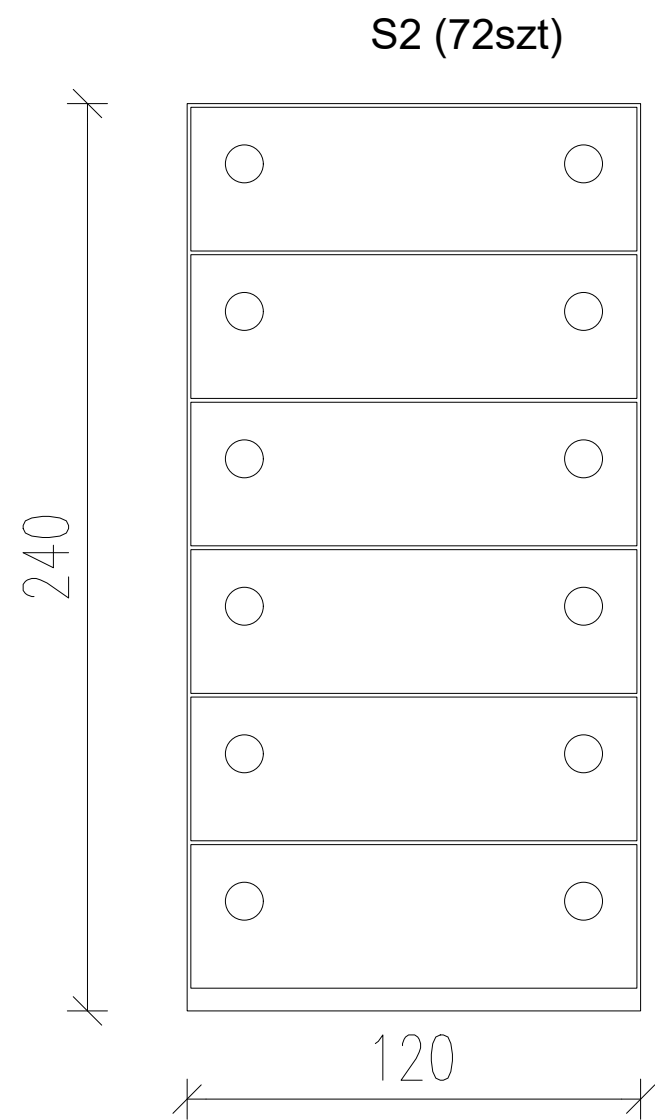
elementy wykonane  
ze sklejki 18mm

S6 - ŚCIANKA Z PLEKSI MLECZNEJ, PRZEPUSZCZAJĄCEJ ŚWIATŁO,  
 Z NADRUKIEM, PODŚWIETLANA OD ŚRODKA  
 (np. OPAL 4mm, DO POTWIERDZENIA Z WYKANAWCĄ NA PODSTAWIE PROTOTYPÓW)

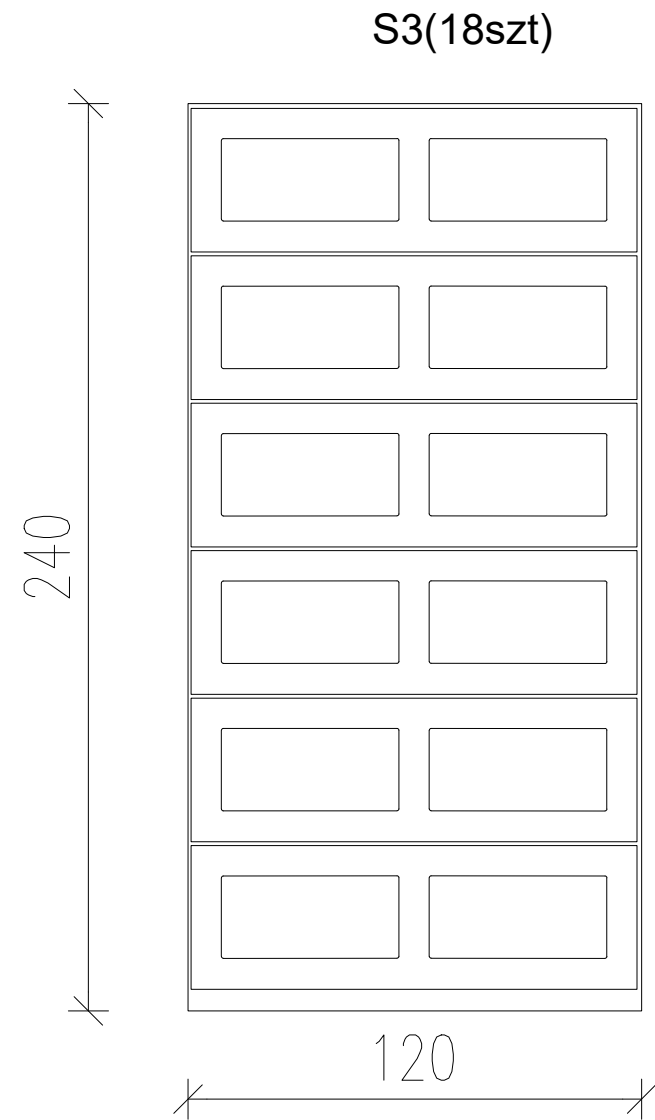
Biuro architektoniczne	SZCZ UL. WANDY 9 M 4, WARSZAWA	Faza: PROJ.WYK.
Zamawiający	ŻYDOWSKI INSTYTUT HISTORYCZNY	Skala: -
PROJEKT	INSTALACJA TYMCZASOWA "ŁAWKI" UL. STARE NALEWKI	Data ukończenia: 10.06.2021
NAZWA RYSUNKU	ZESTAWIENIE ELEMENTÓW	Numer rysunku: 13
Autor:	Jakub Szczęsny	
Współpraca	Karolina Potębska	



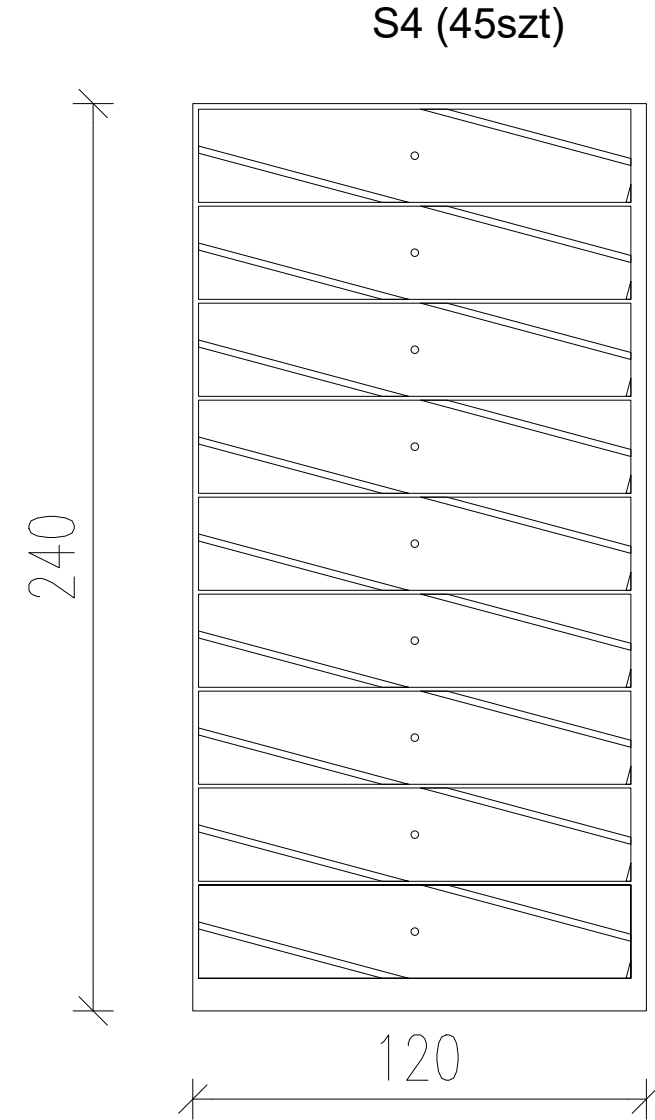
x4



x12



x3

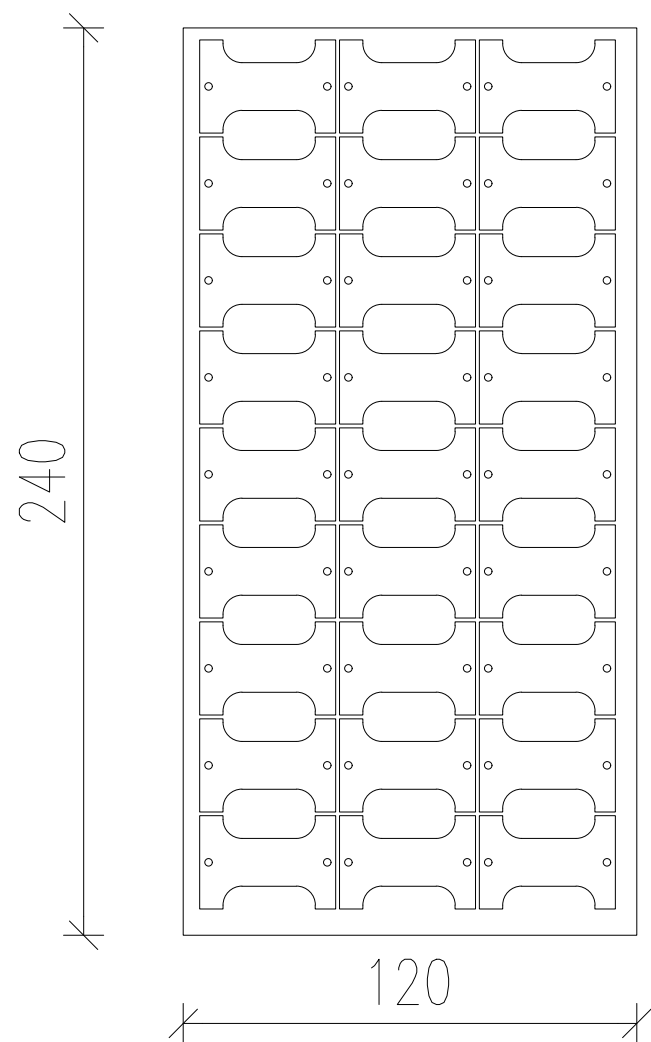


x5

ELEMENTY ZE SKLEJKI W ROZŁOŻENIU NA ARKUSZE  
W KÓŁKACH ZOSTAŁY PODANE SZACOWANE ILOŚCI POTRZEBNYCH ARKUSZY (ok 27 arkusze)

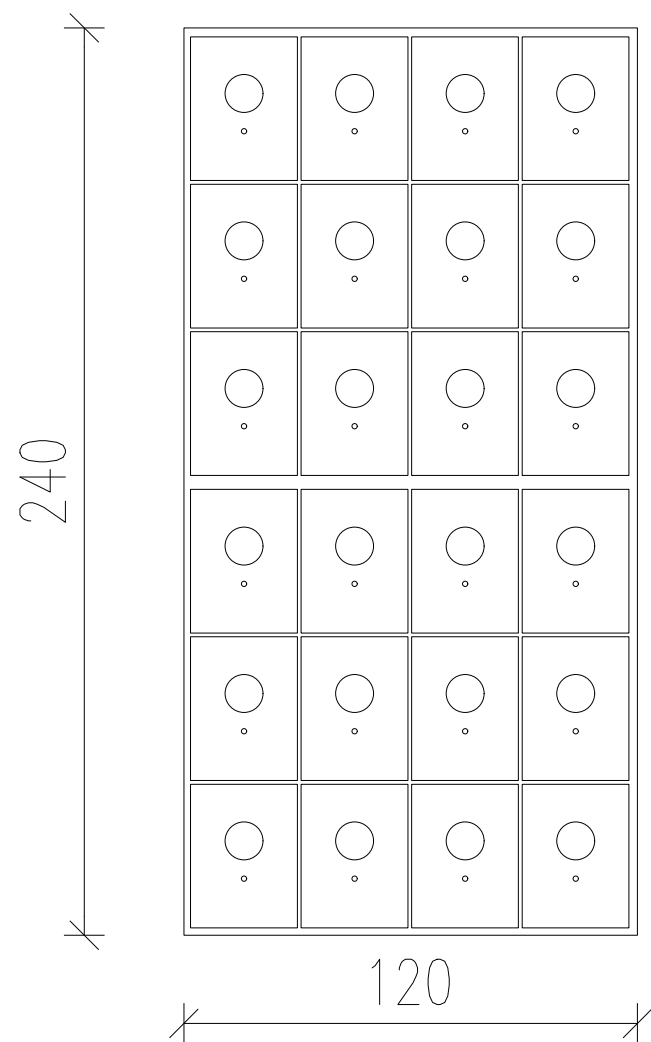
Biuro architektoniczne	SZCZ UL. WANDY 9 M 4, WARSZAWA	Faza: PROJ.WYK.
Zamawiający	ŻYDOWSKI INSTYTUT HISTORYCZNY	Skala: 1:20
PROJEKT	INSTALACJA TYMCZASOWA "ŁAWKI" UL. STARE NALEWKI	Data ukończenia: 10.06.2021
NAZWA RYSUNKU	ARKUSZE SKLEJKI	
Autor:	Jakub Szczęsny	Numer rysunku: 14
Współpraca	Karolina Potębska	

S5 (54szt)



x2

S7 (12szt)+S8 (12szt)



x1

S9 (4szt)



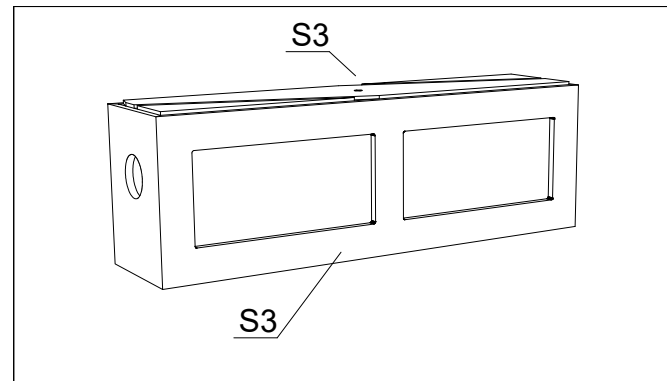
możliwe wycięcie  
z dodatkowej powierzchni płyt  
od poprzednich ścianek (np s1)

Biurowie architektoniczne	SZCZ UL. WANDY 9 M 4, WARSZAWA	Faza: PROJ.WYK.
Zamawiający	ŻYDOWSKI INSTYTUT HISTORYCZNY	Skala: 1:20
PROJEKT	INSTALACJA TYMCZASOWA "ŁAWKI" UL. STARE NALEWKI	Data ukończenia: 10.06.2021
NAZWA RYSUNKU	ARKUSZE SKLEJKI	
Autor:	Jakub Szczęsny	Numer rysunku: 15
Współpraca	Karolina Potębska	

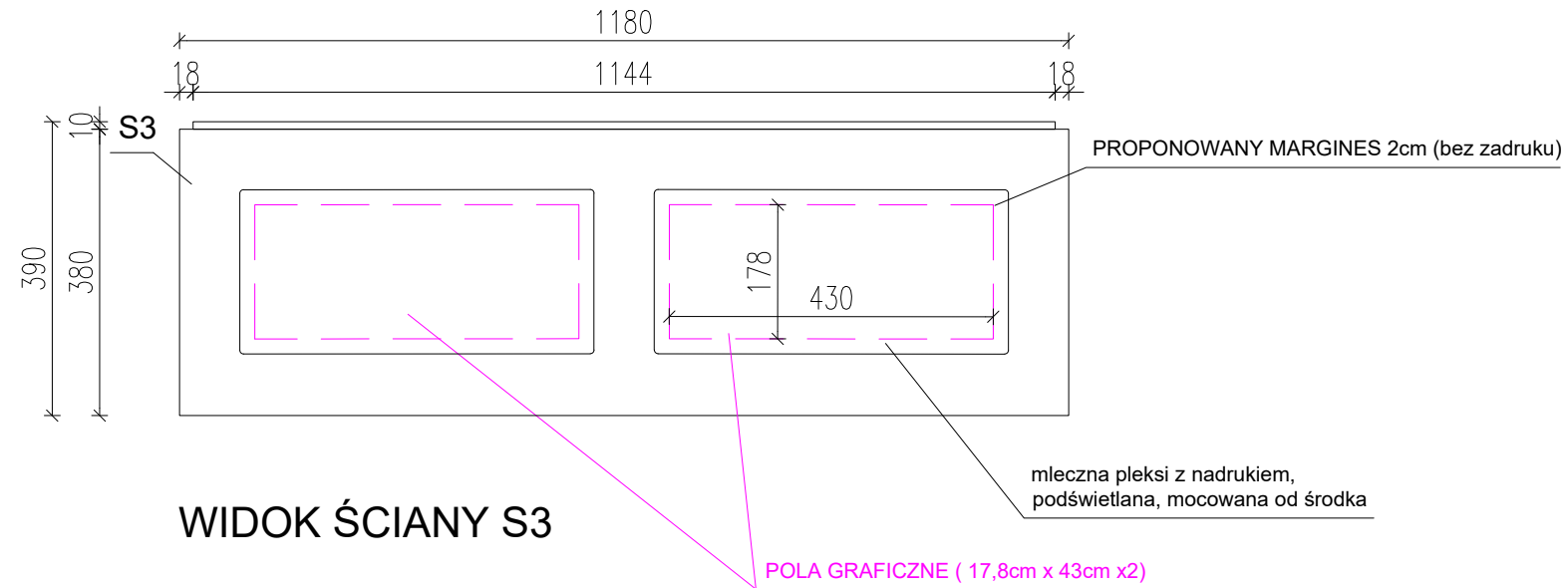


# WYTYCZNE GRAFICZNE

## DLA ŚCIANY S3 ( W ŁAWCE B i D)

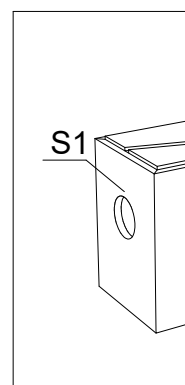


WIDOK 3D

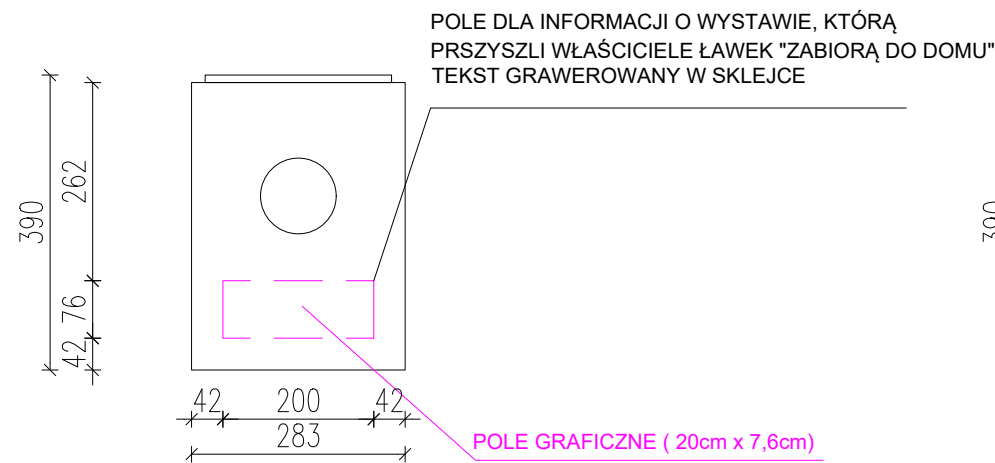


WIDOK ŚCIANY S3

## DLA ŚCIANY S1 ( W ŁAWKACH A,B,C, D)

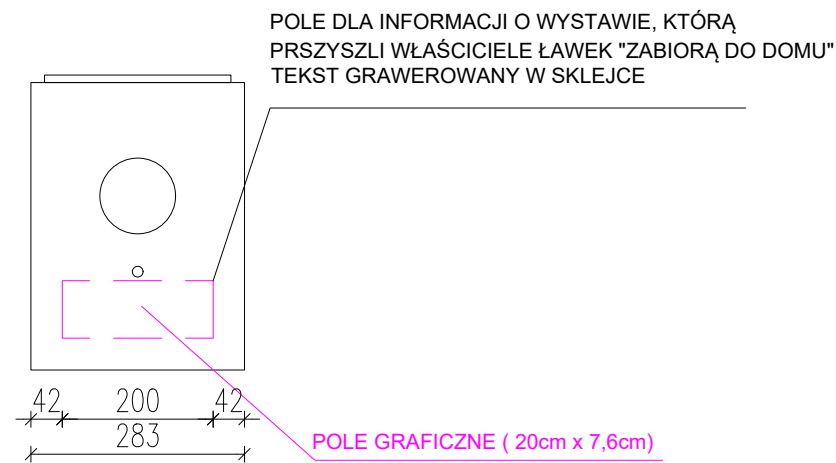


WIDOK 3D



WIDOK ŚCIANY S1

## DLA ŚCIANY S8 - jednej, dowolnej ( W ŁĄCZNIKU)



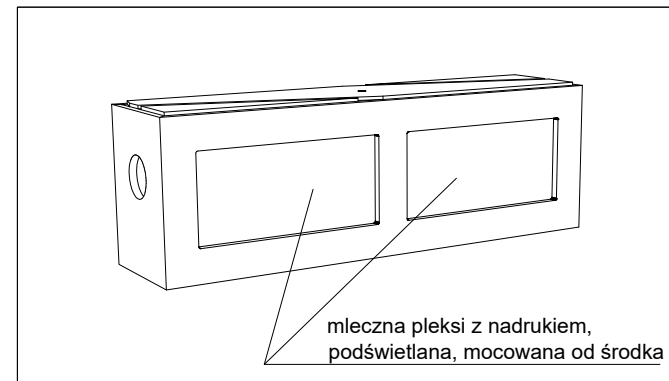
WIDOK ŚCIANY S8

**UWAGA!**  
Przed przystąpieniem do produkcji całej instalacji, wszystkie założenia należy sprawdzić na prototypach. Wszelkie zmiany wymagają konsultacji z projektantami.

Biuro architektoniczne	SZCZ UL. WANDY 9 M 4, WARSZAWA	Faza: PROJ.WYK.
Zamawiający	ŻYDOWSKI INSTYTUT HISTORYCZNY	Skala: 1:10
PROJEKT	INSTALACJA TYMCZASOWA "ŁAWKI" UL. STARE NALEWKI	Data ukończenia: 10.06.2021
NAZWA RYSUNKU:	WYTYCZNE GRAFICZNE	Numer rysunku: 16
Autor:	Jakub Szczęsny	
Współpraca:	Karolina Potębska	

# WYTYCZNE ELEKTRYCZNE

DLA ŁAWKI B i D

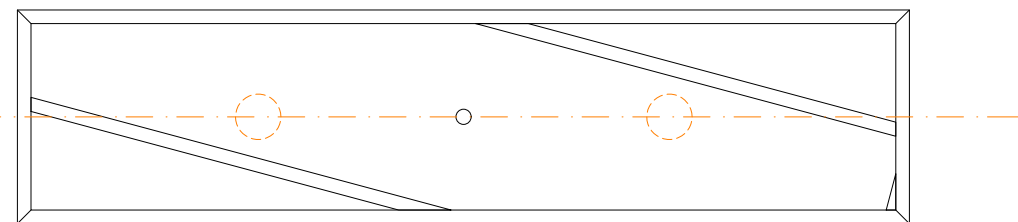


WIDOK 3D

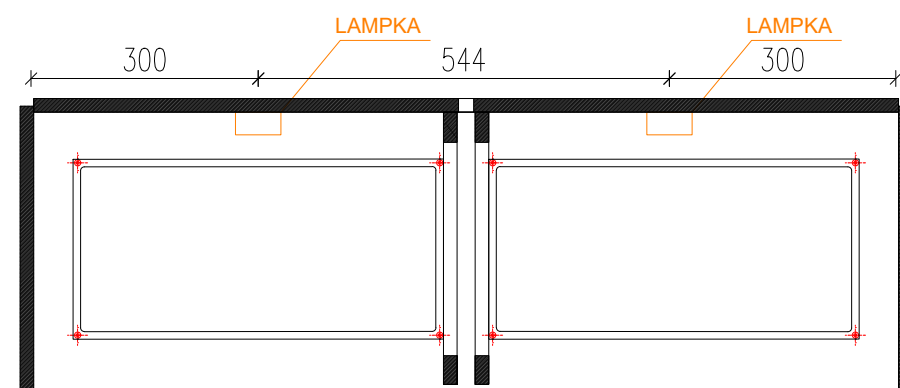
W KAŻDEJ ŁAWCE EKSPOZYCYJNEJ ZNAJDUJĄ SIĘ 2 LAMPKI LED (Z CZUJNIKIEM ZMIERZCHU) ZASILANE PANELEM SOLARNYM UMIESZCZONYM NA SZCZYCIE INSTALACJI

MOC, MODEL LAMP ORAZ POPROWADZENIE INSTALACJI DO UZGODNIENIA Z WYKONAWCĄ

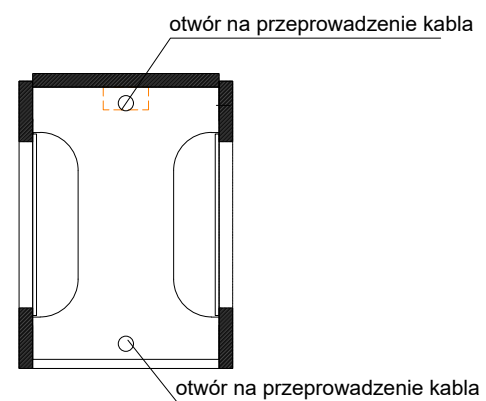
MOCOWANE OD WEWNĄTRZ, DO SPODU SIEDZISKA



WIDOK Z GÓRY



PRZEKRÓJ B-B



PRZEKRÓJ A-A

**UWAGA!**  
Przed przystąpieniem do produkcji całej instalacji, wszystkie założenia należy sprawdzić na prototypach. Wszelkie zmiany wymagają konsultacji z projektantami.

Biuro architektoniczne	SZCZ UL. WANDY 9 M 4, WARSZAWA	Faza: PROJ.WYK.
Zamawiający	ŻYDOWSKI INSTYTUT HISTORYCZNY	Skala: 1:10
PROJEKT	INSTALACJA TYMCZASOWA "ŁAWKI" UL. STARE NALEWKI	Data ukończenia: 10.06.2021
NAZWA RYSUNKU:	WYTYCZNE ELEKTRYCZNE	Numer rysunku: 17
Autor:	Jakub Szczęsny	
Współpraca:	Karolina Potębska	