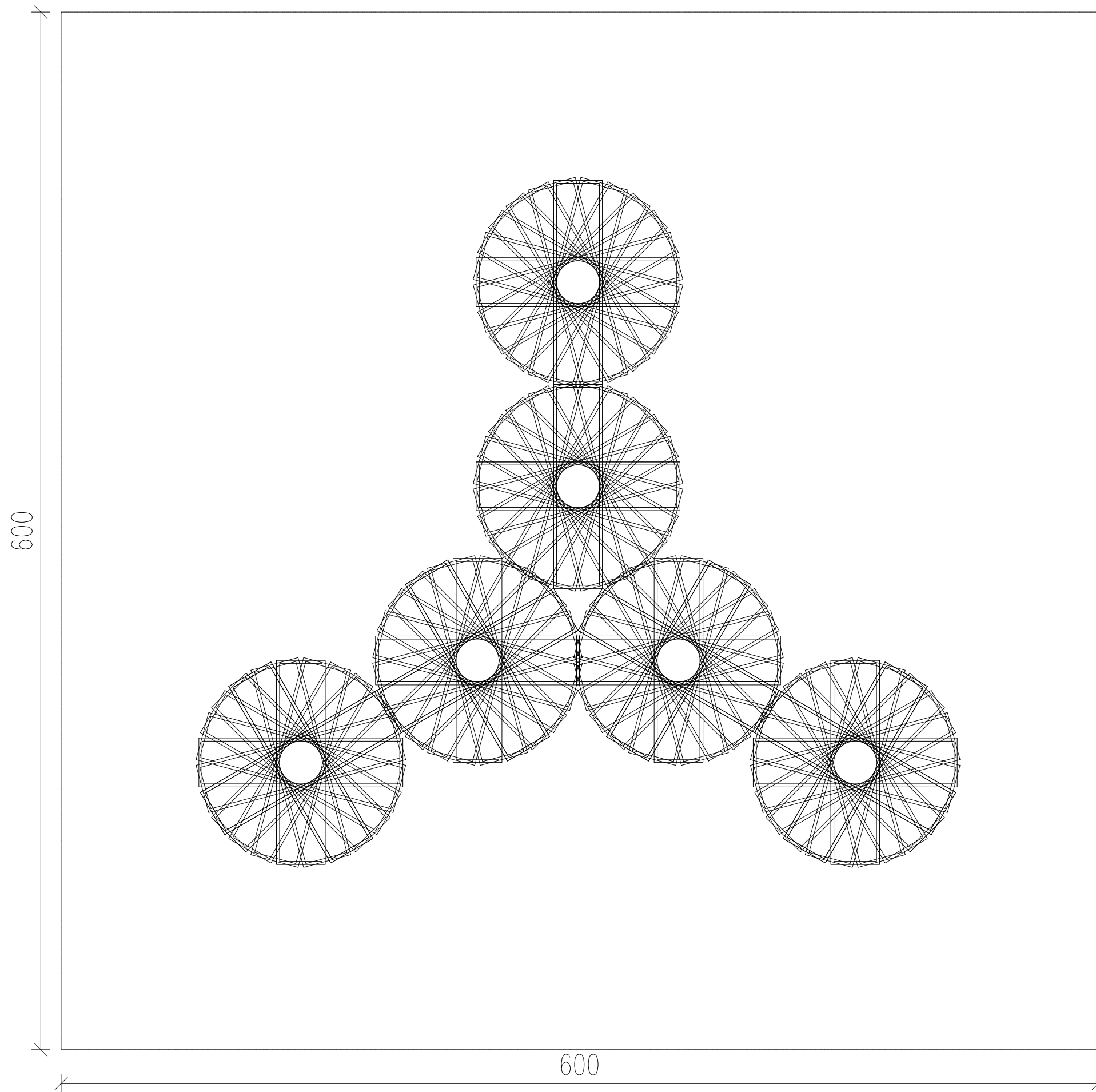


**PROJEKT WYKONAWCZY INSTALACJI ARTYSTYCZNEJ
DLA ŻYDOWSKIEGO INSTYTUTU HISTORYCZNEGO**

**S
Z
C Z**



PODEST POZIOMUJĄCY

podest poziomujący teren, o minimalnej możliwej wysokości
 lub z fragmentaryczną pochylnią
 /do potwierdzenia po szczegółowych pomiarach terenu

UWAGA! należy ustalić sposób montażu poziomu 0 do podestu

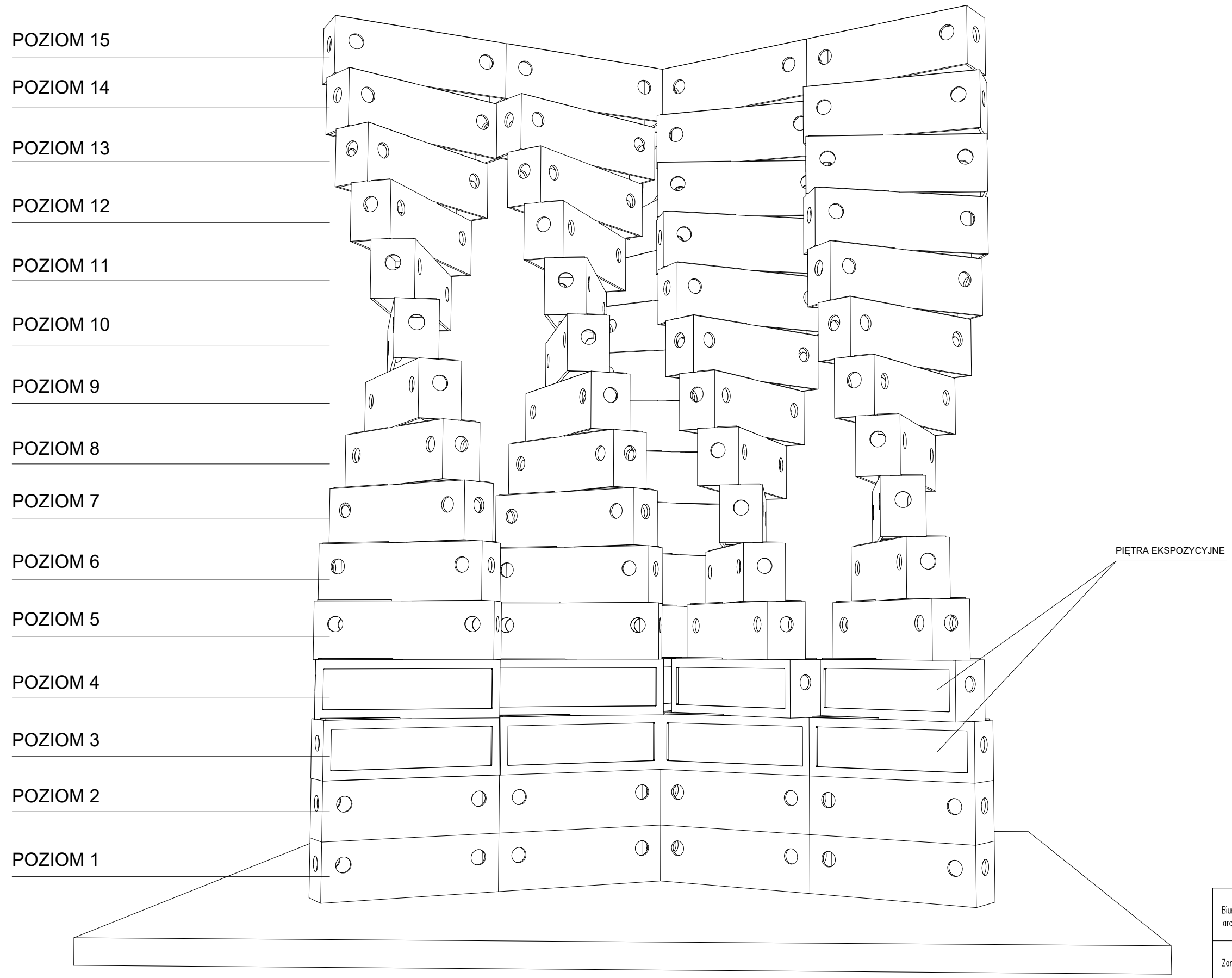
powierzchnia: 36mkw

wymiary: 6m x 6m

nawierzchnia: np. kantówki o wym. 28mm x 115mm

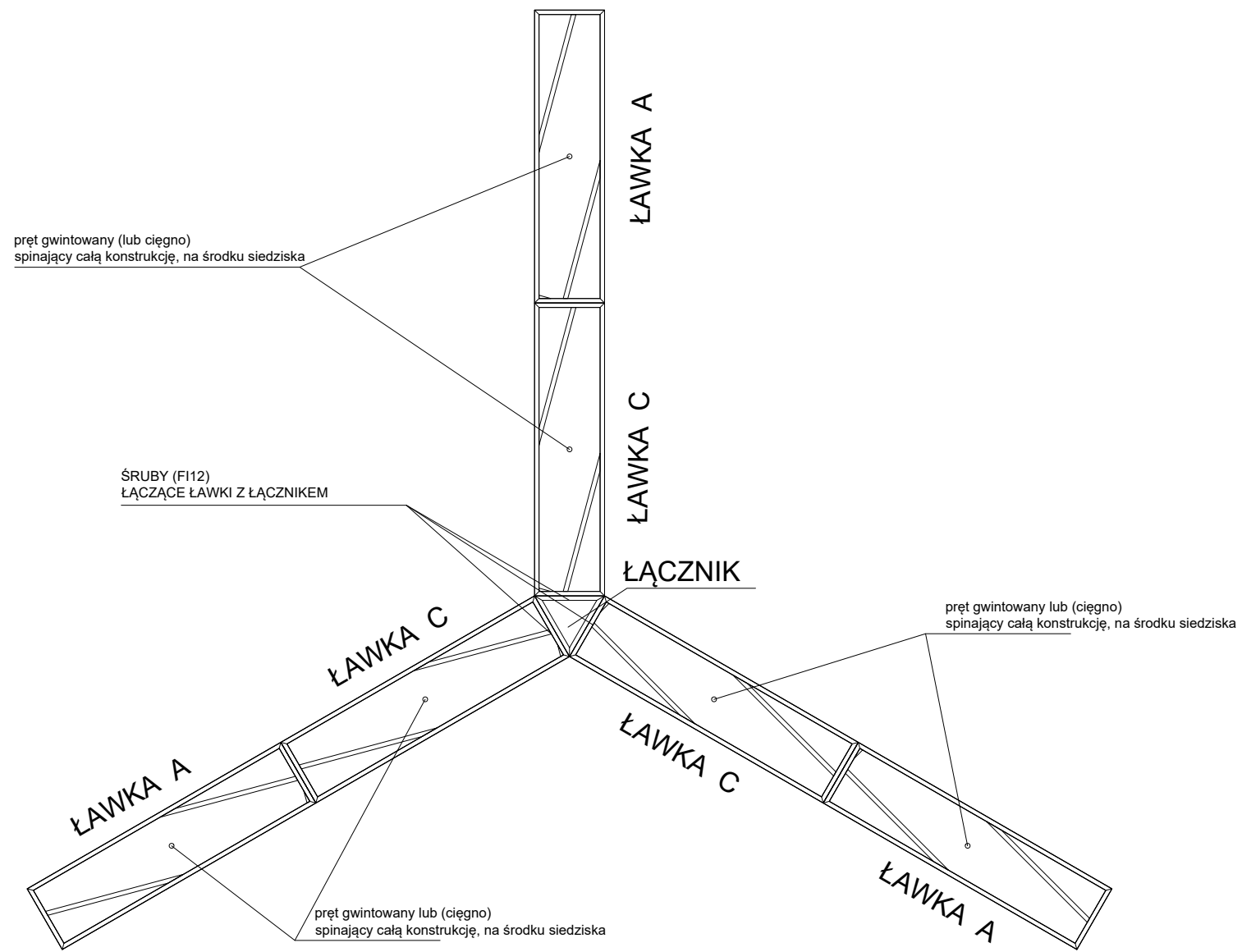
RZUT CAŁEJ INSTALACJI

Biuro architektoniczne	SZCZ UL. WANDY 9 M 4, WARSZAWA	Faza: PROJ.WYK.
Zamawiający	ŻYDOWSKI INSTYTUT HISTORYCZNY	Skala: 1:25
PROJEKT	INSTALACJA TYMCZASOWA "ŁAWKI" UL. STARE NALEWKI	Data ukończenia: 20.05.2021
NAZWA RYSUNKU:	RZUT INSTALACJI	
Autor:	Jakub Szczęsny	Numer rysunku: 01
Współpraca:	Karolina Potębska	



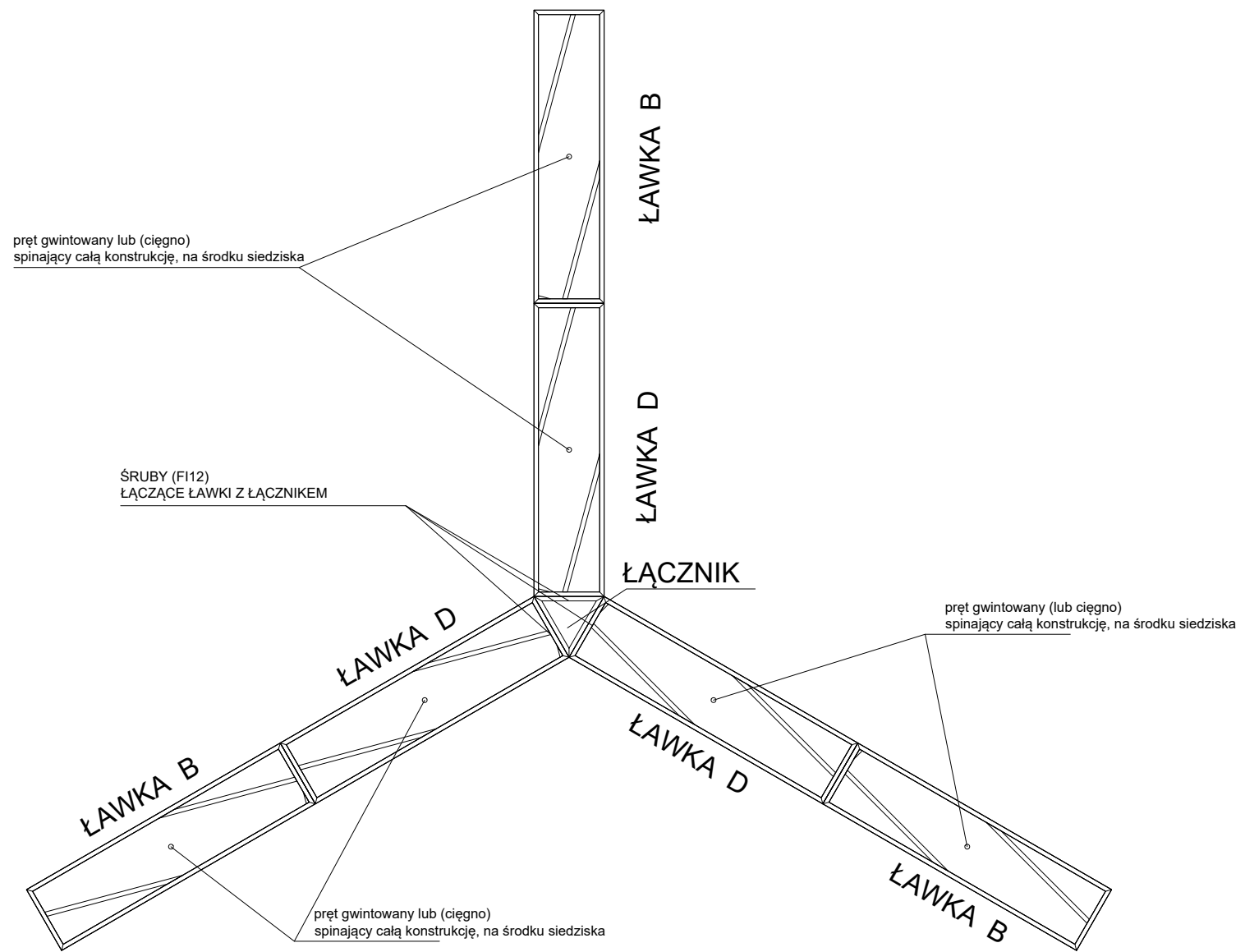
WIDOK 3D CAŁEJ INSTALACJI

Biuro architektoniczne	SZCZ UL. WANDY 9 M 4, WARSZAWA	Faza: PROJ.WYK.
Zamawiający	ŻYDOWSKI INSTYTUT HISTORYCZNY	Skala: 1:25
PROJEKT	INSTALACJA TYMCZASOWA "ŁAWKI" UL. STARE NALEWKI	Data ukończenia: 20.05.2021
NAZWA RYSUNKU:	WIDOK 3D INSTALACJI	Numer rysunku: 02
Autor:	Jakub Szczęsny	
Współpraca:	Karolina Potębska	



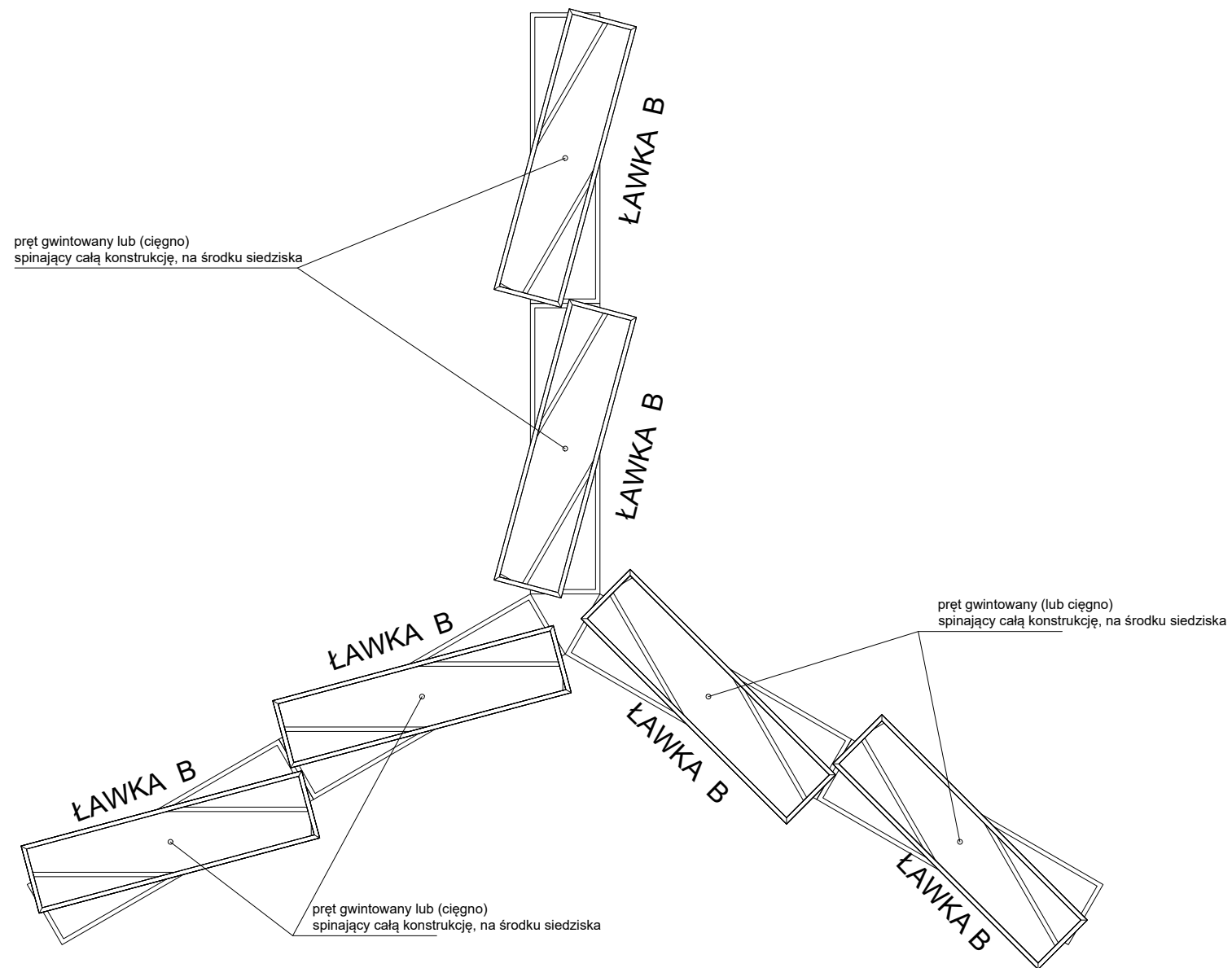
SCHEMAT MONTAŻOWY
POZIOMY: 1 ORAZ 2

Biurowie architektoniczne	SZCZ UL. WANDY 9 M 4, WARSZAWA	Faza: PROJ.WYK.
Zamawiający	ŻYDOWSKI INSTYTUT HISTORYCZNY	Skala: 1:25
PROJEKT	INSTALACJA TYMCZASOWA "ŁAWKI" UL. STARE NALEWKI	Data ukończenia: 20.05.2021
NAZWA RYSUNKU:	SCHEMAT MONTAŻOWY	Numer rysunku: 03
Autor:	Jakub Szczęsny	
Współpraca:	Karolina Potębska	



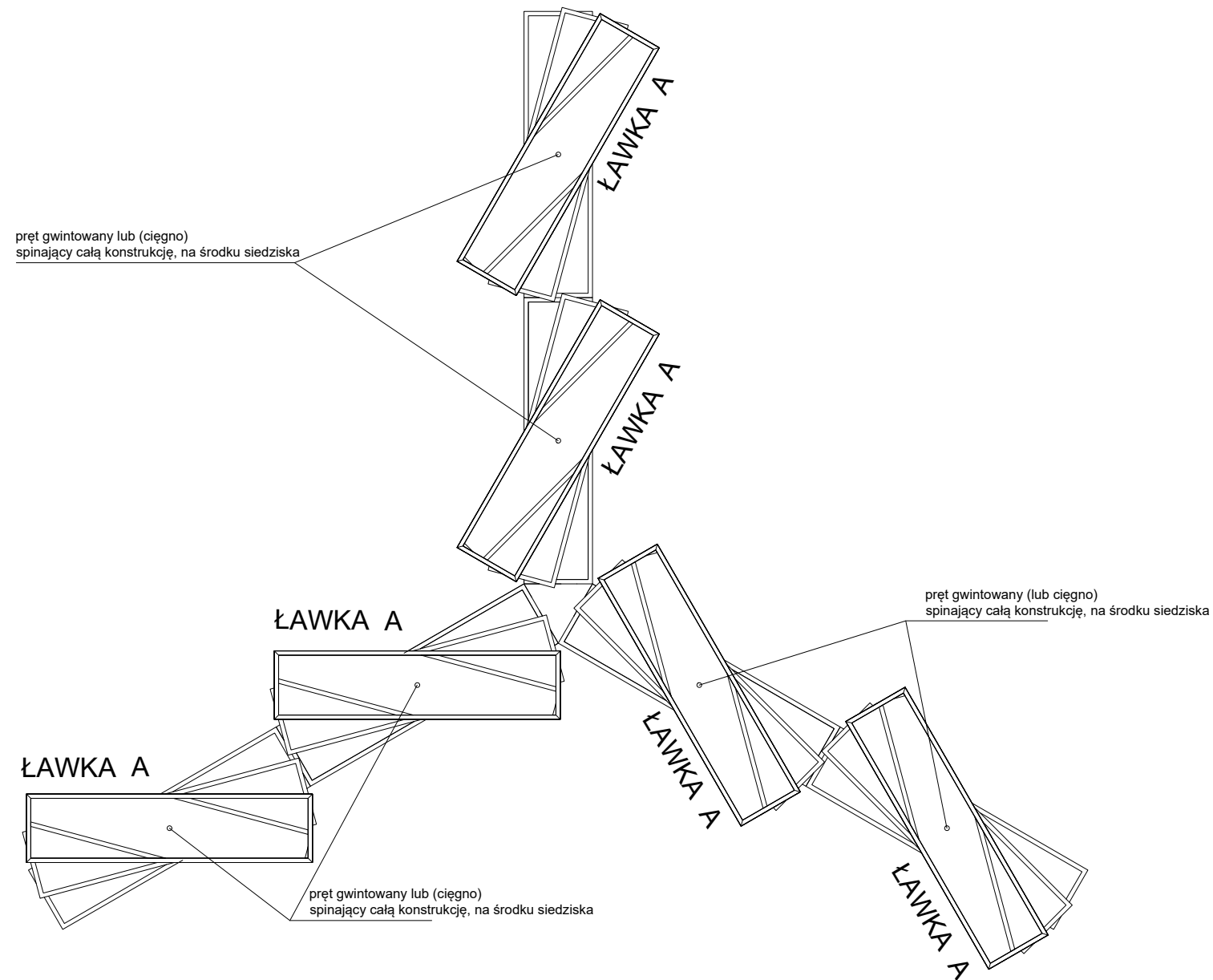
SCHEMAT MONTAŻOWY
POZIOM 3

Biuro architektoniczne	SZCZ UL. WANDY 9 M 4, WARSZAWA	Faza: PROJ.WYK.
Zamawiający	ŻYDOWSKI INSTYTUT HISTORYCZNY	Skala: 1:25
PROJEKT	INSTALACJA TYMCZASOWA "ŁAWKI" UL. STARE NALEWKI	Data ukończenia: 20.05.2021
NAZWA RYSUNKU:	SCHEMAT MONTAŻOWY	Numer rysunku: 04
Autor:	Jakub Szczęsny	
Współpraca:	Karolina Potębska	



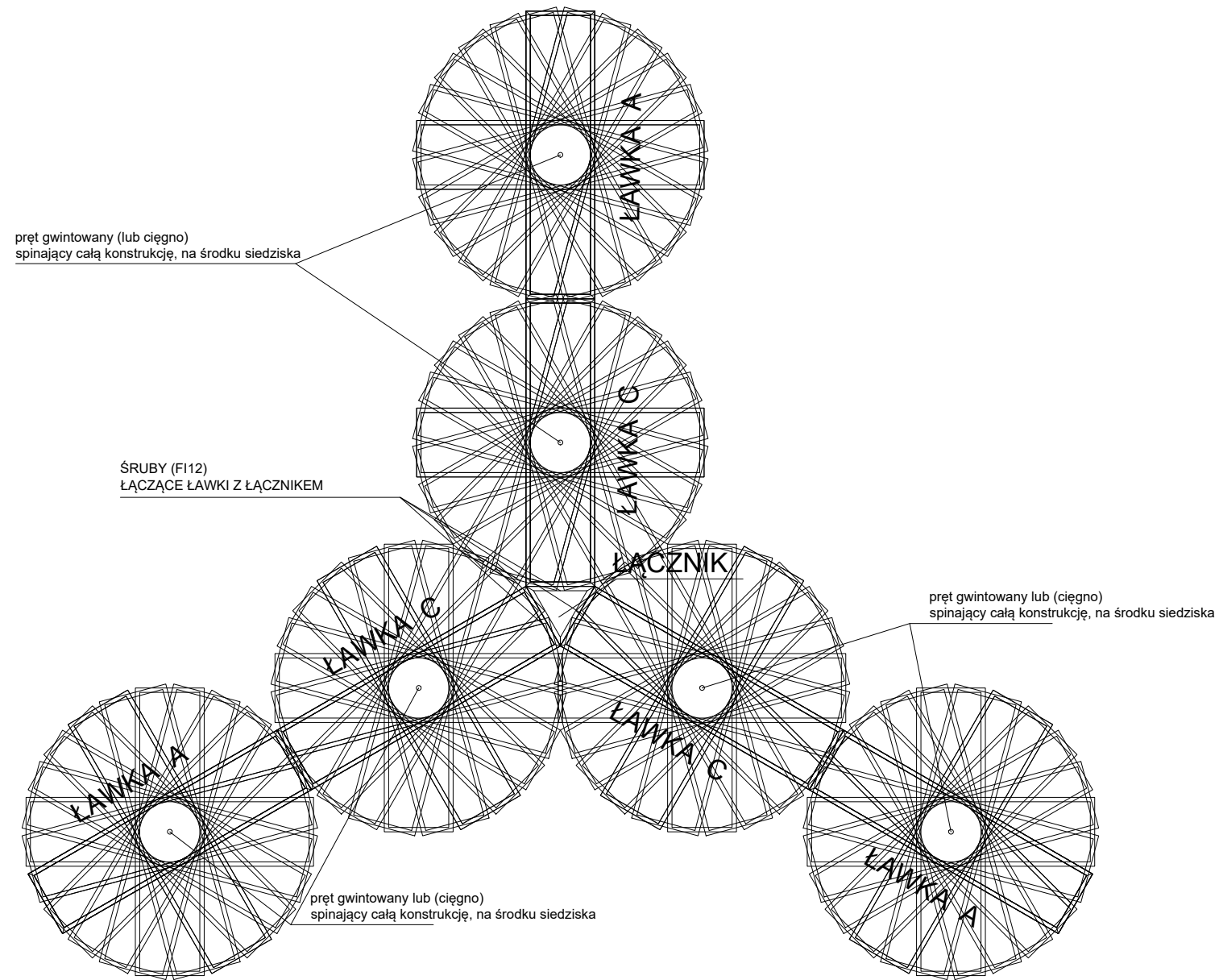
SCHEMAT MONTAŻOWY
 POZIOM 4 (OD TEGO POZIOMU KAŻDY MODUŁ OBRACA SIĘ O 15 STOPNI WZGLĘDEM PIĘTRA
 PONIŻSZEGO - ZGODNIE Z FREZOWANIEM W SIEDZISKU)

Biuro architektoniczne	SZCZ UL. WANDY 9 M 4, WARSZAWA	Faza: PROJ.WYK.
Zamawiający	ŻYDOWSKI INSTYTUT HISTORYCZNY	Skala: 1:25
PROJEKT	INSTALACJA TYMCZASOWA "ŁAWKI" UL. STARE NALEWKI	Data ukończenia: 20.05.2021
NAZWA RYSUNKU:	SCHEMAT MONTAŻOWY	Numer rysunku: 05
Autor:	Jakub Szczęsny	
Współpraca:	Karolina Potębska	



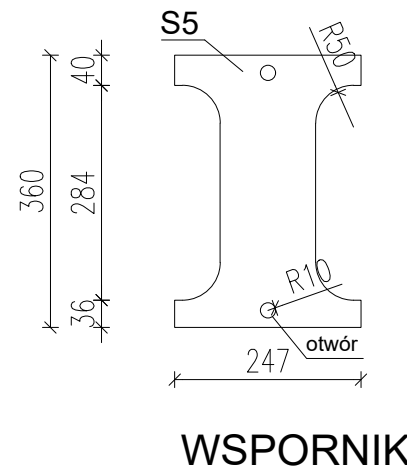
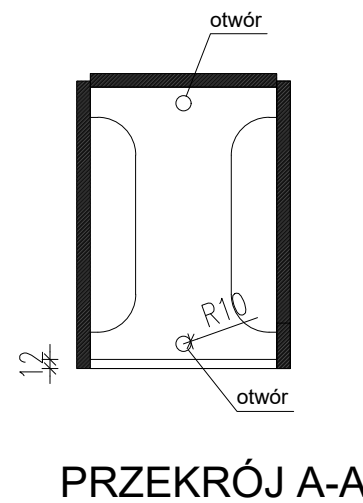
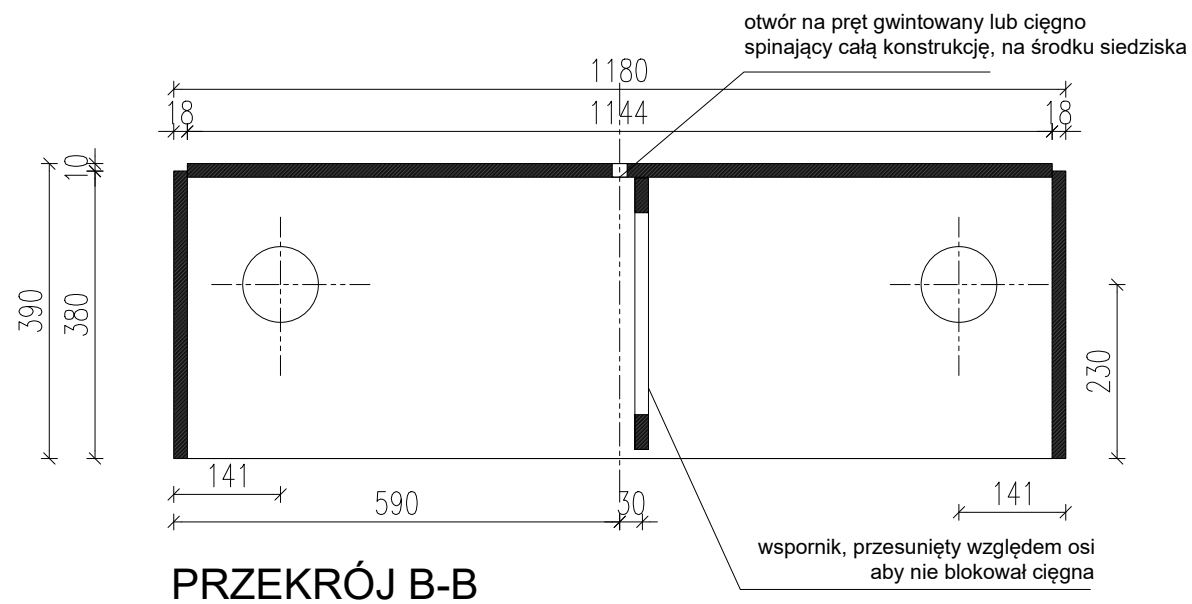
SCHEMAT MONTAŻOWY
 POZIOMY: OD 5 DO 14 (WSZYSTKIE MODUŁY OBRACAJĄ SIĘ O 15 STOPNI WZGLĘDEM PIĘTRA
 PONIŻSZEGO - ZGODNIE Z FREZOWANIEM W SIEDZISKU)

Biuro architektoniczne	SZCZ UL. WANDY 9 M 4, WARSZAWA	Faza: PROJ.WYK.
Zamawiający	ŻYDOWSKI INSTYTUT HISTORYCZNY	Skala: 1:25
PROJEKT	INSTALACJA TYMCZASOWA "ŁAWKI" UL. STARE NALEWKI	Data ukończenia: 20.05.2021
NAZWA RYSUNKU:	SCHEMAT MONTAŻOWY	Numer rysunku: 06
Autor:	Jakub Szczęsny	
Współpraca:	Karolina Potębska	

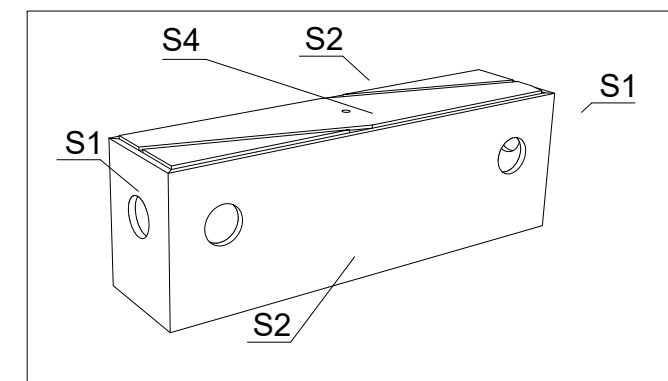


SCHEMAT MONTAŻOWY
POZIOM 15 - OSTATNI

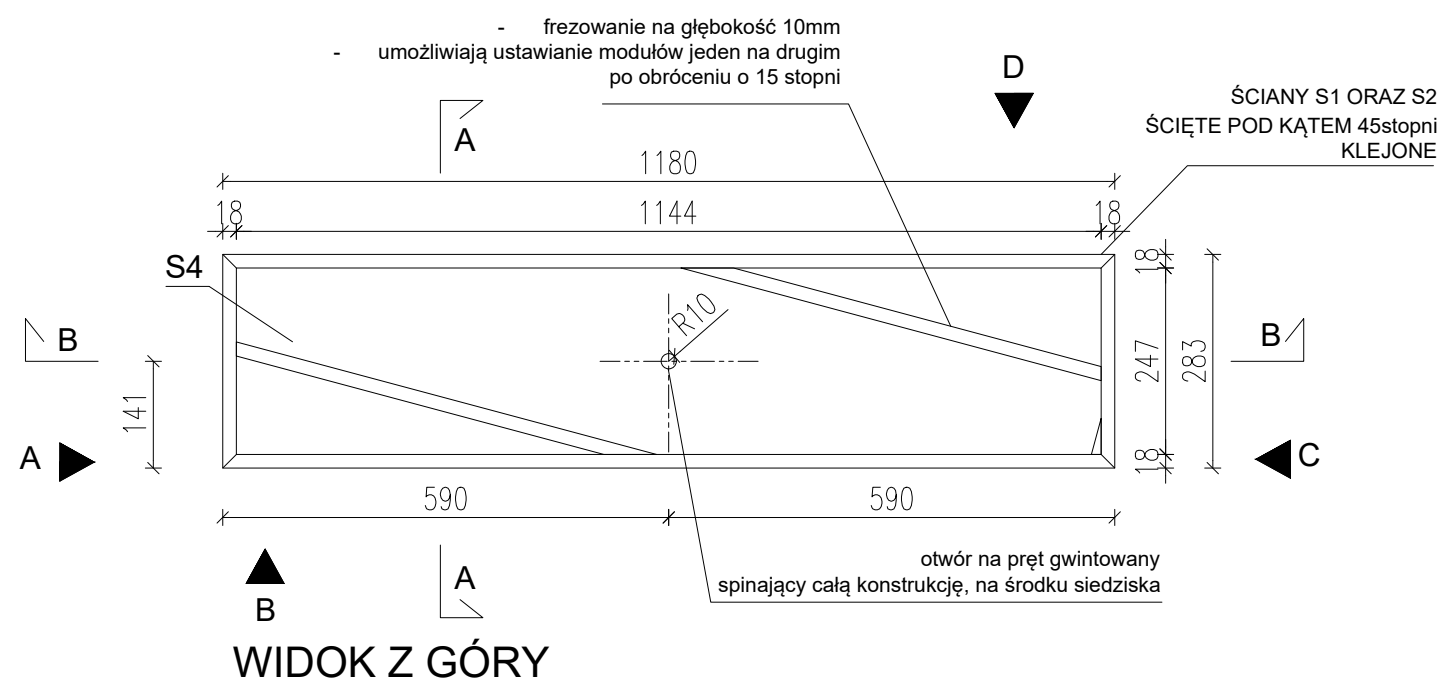
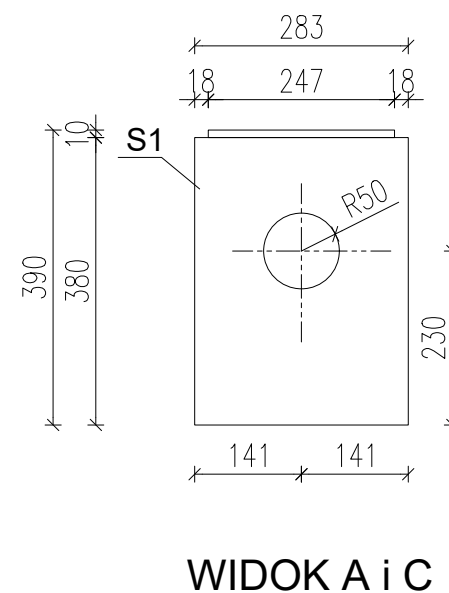
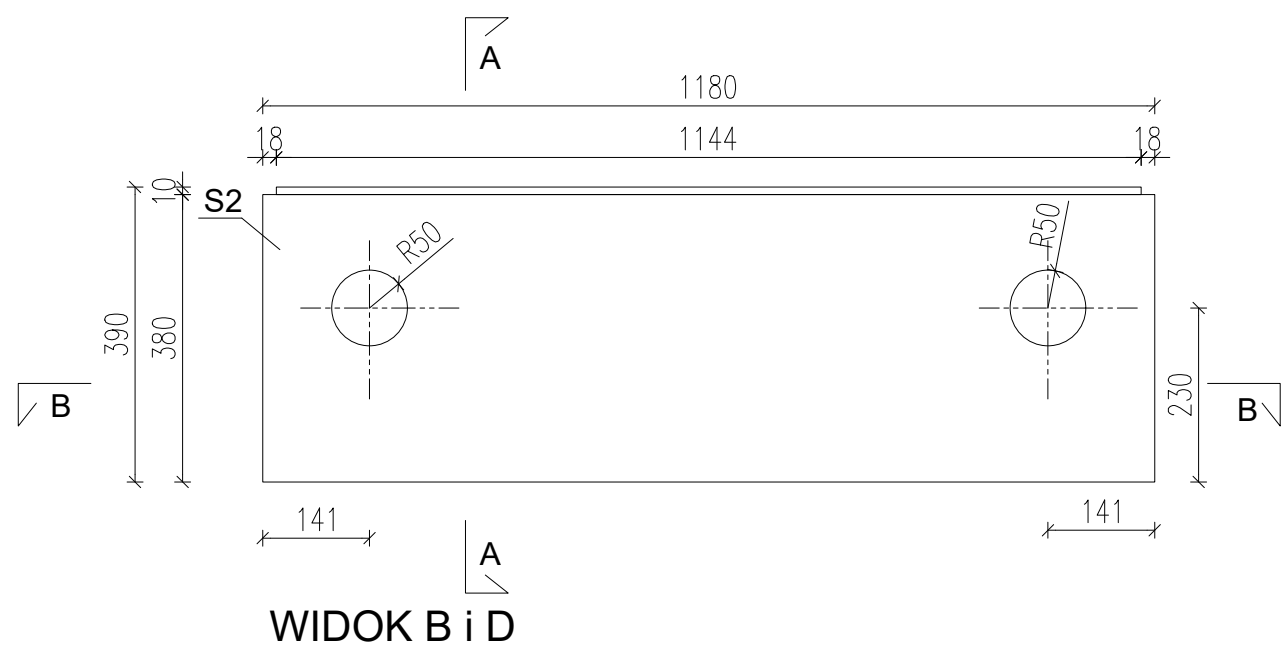
Biurowie architektoniczne	SZCZ UL. WANDY 9 M 4, WARSZAWA	Faza: PROJ.WYK.
Zamawiający	ŻYDOWSKI INSTYTUT HISTORYCZNY	Skala: 1:25
PROJEKT	INSTALACJA TYMCZASOWA "ŁAWKI" UL. STARE NALEWKI	Data ukończenia: 20.05.2021
NAZWA RYSUNKU:	SCHEMAT MONTAŻOWY	Numer rysunku: 07
Autor:	Jakub Szczęsny	
Współpraca:	Karolina Potębska	



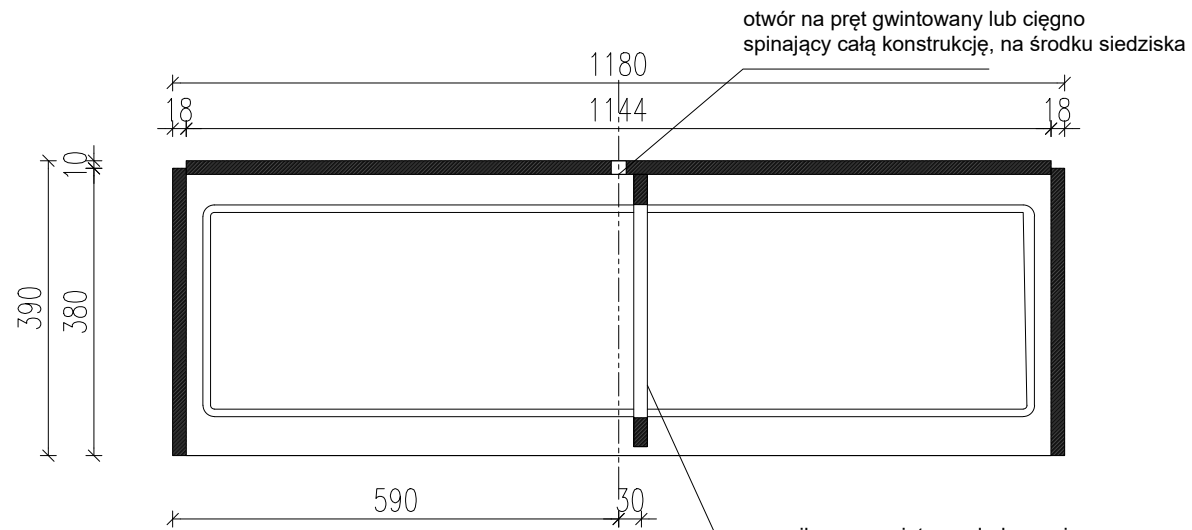
ŁAWKA A (69 sztuk)



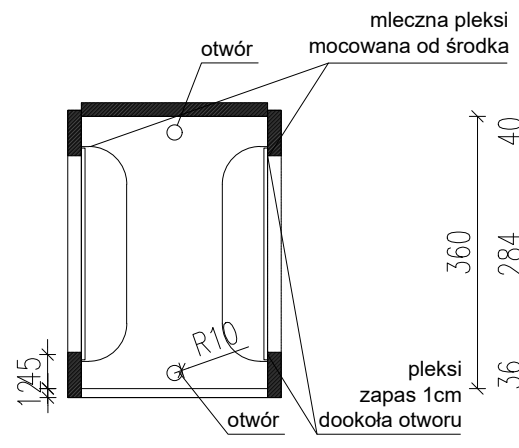
UWAGA!
Przed przystąpieniem do produkcji całej instalacji, wszystkie założenia należy sprawdzić na prototypach. Wszelkie zmiany wymagają konsultacji z projektantami.



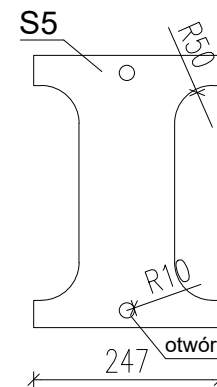
Biurowie architektoniczne	SZCZ UL. WANDY 9 M 4, WARSZAWA	Faza: PROJ.WYK.
Zamawiający	ŻYDOWSKI INSTYTUT HISTORYCZNY	Skala: 1:10
PROJEKT	INSTALACJA TYMCZASOWA "ŁAWKI" UL. STARE NALEWKI	Data ukończenia: 20.05.2021
NAZWA RYSUNKU:	ŁAWKA A	Numer rysunku: 08
Autor:	Jakub Szczęsny	
Współpraca:	Karolina Potębska	



PRZEKRÓJ B-B

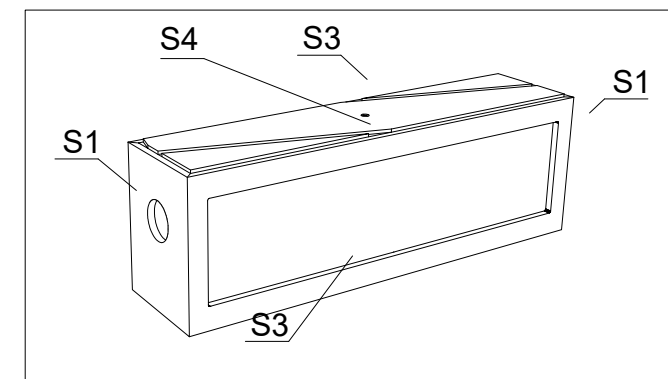


PRZEKRÓJ A-A



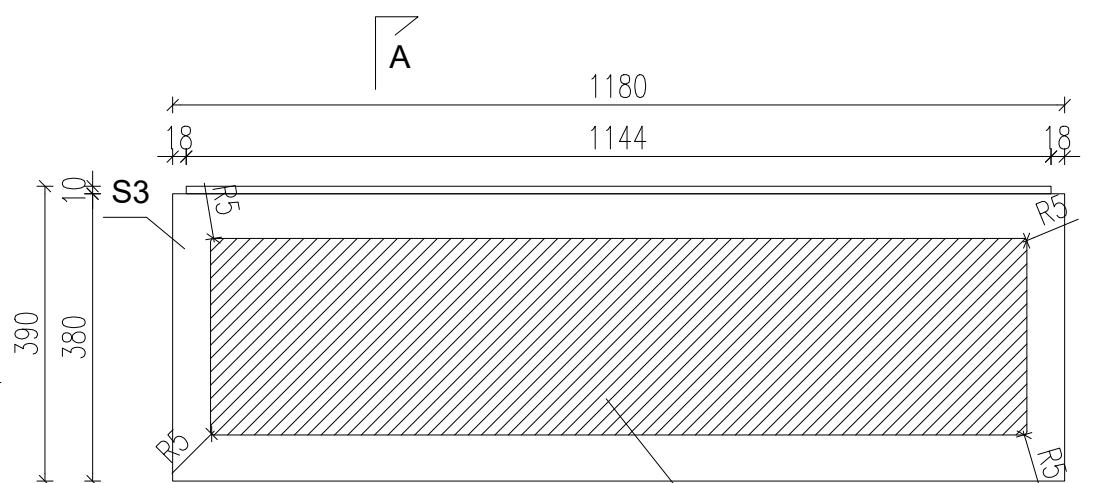
WSPORNIK

ŁAWKA B (9 sztuk)

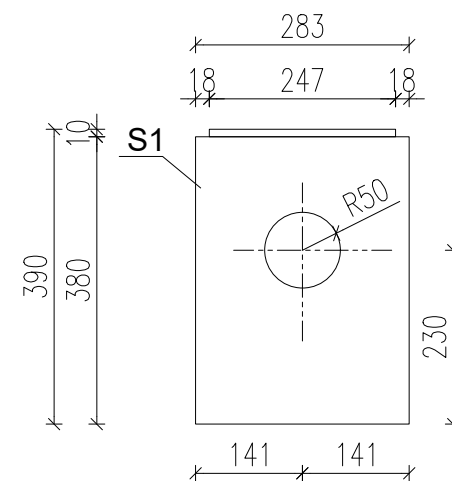


WIDOK 3D ŁAWKI

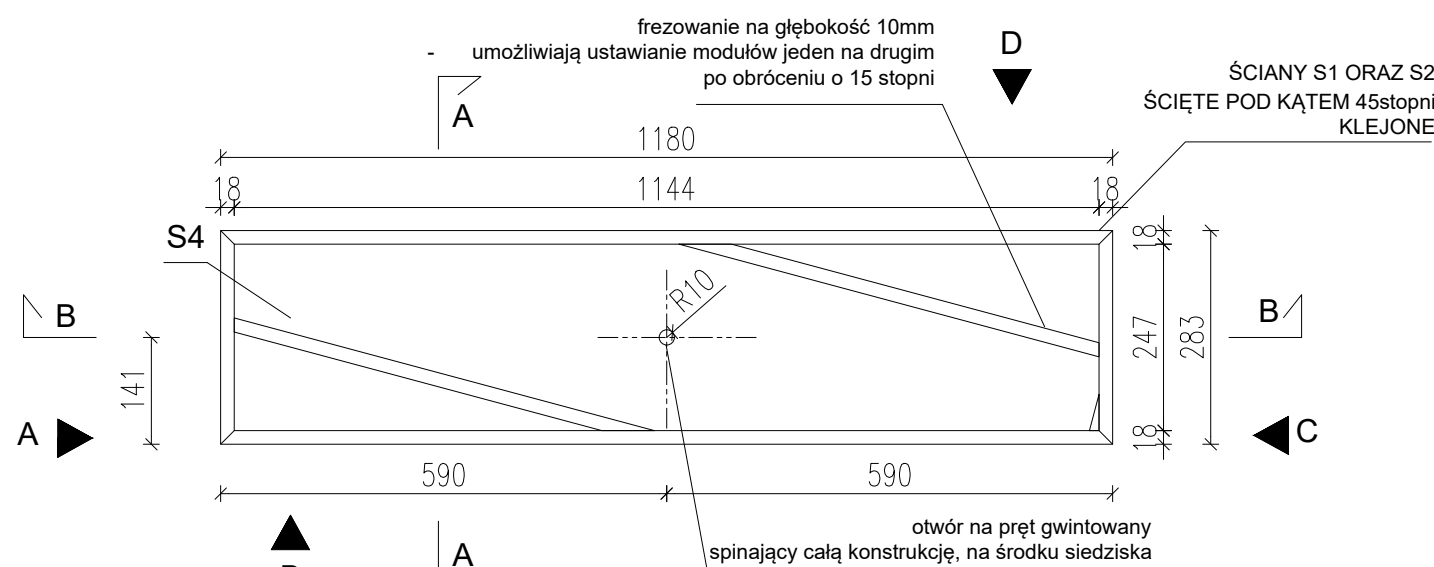
UWAGA!
Przed przystąpieniem do produkcji całej instalacji, wszystkie założenia należy sprawdzić na prototypach. Wszelkie zmiany wymagają konsultacji z projektantami.



WIDOK B i D



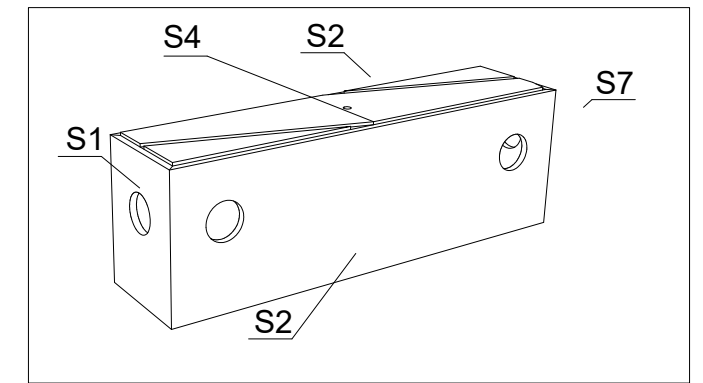
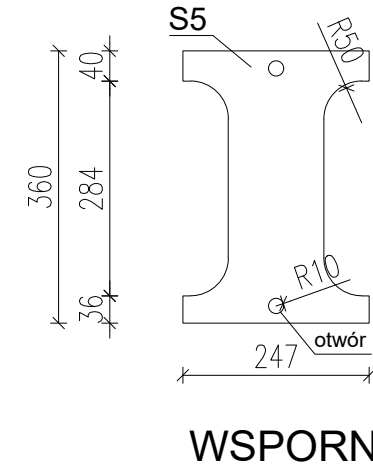
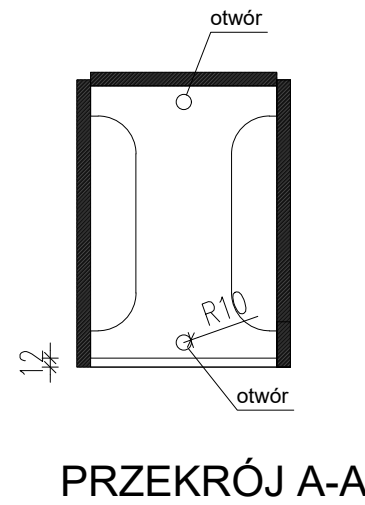
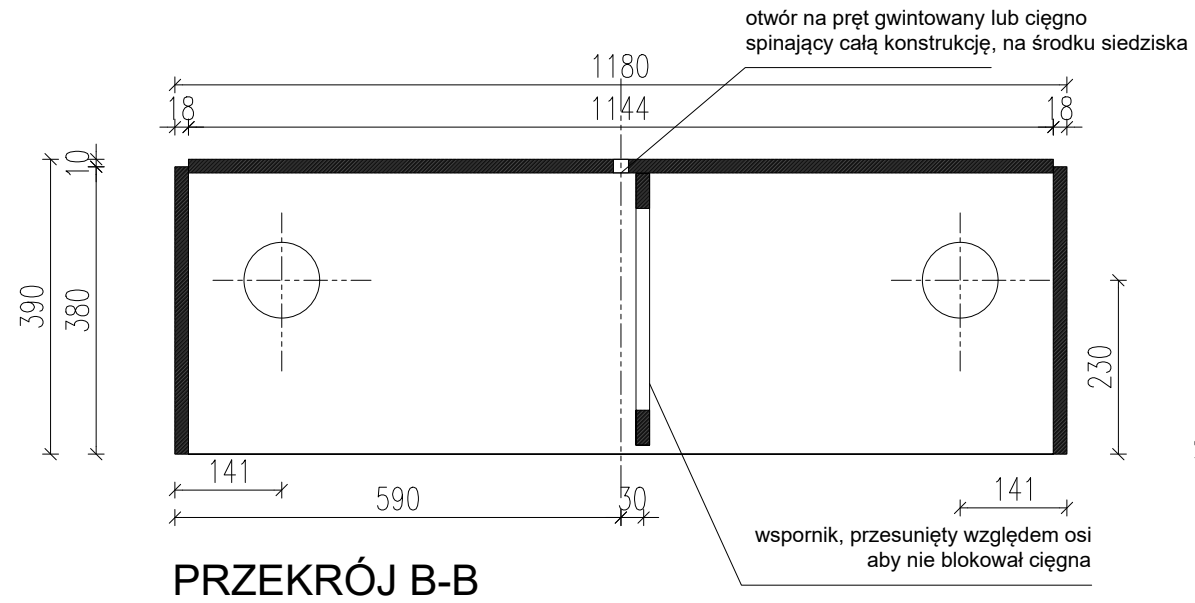
WIDOK A i C



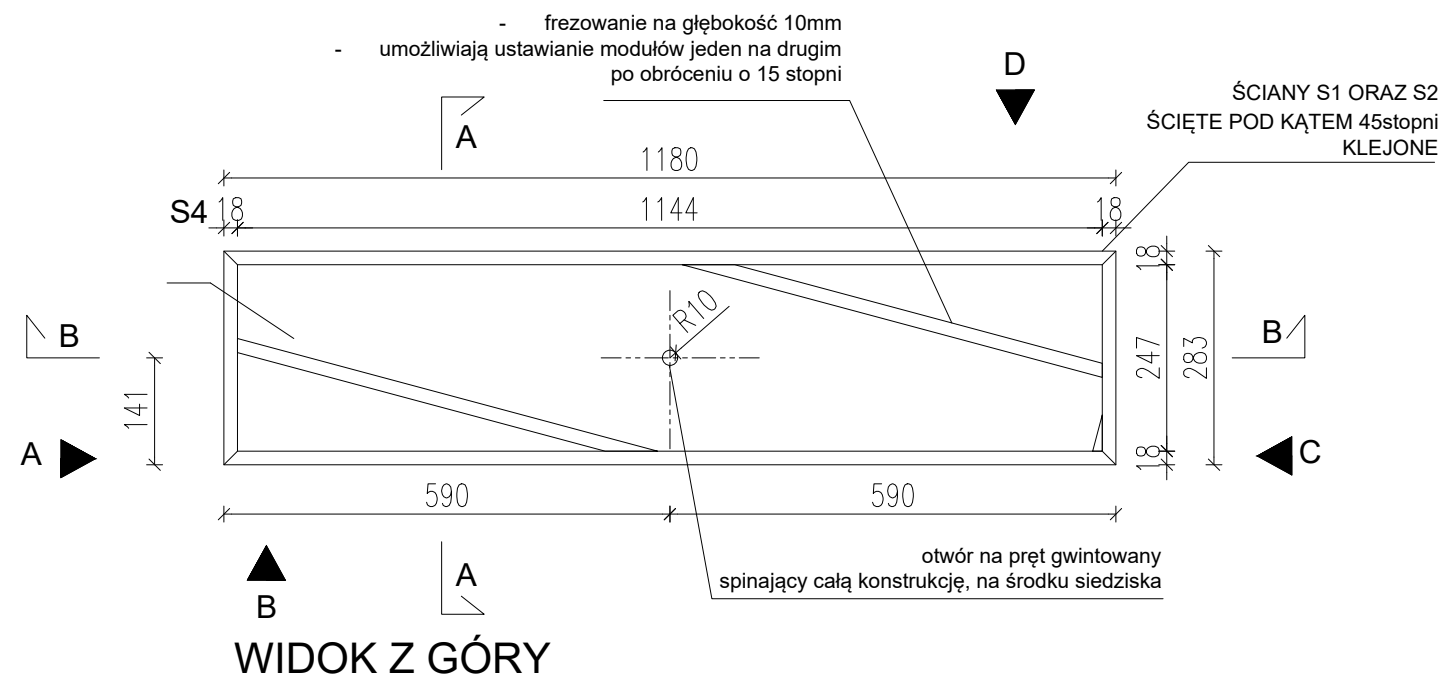
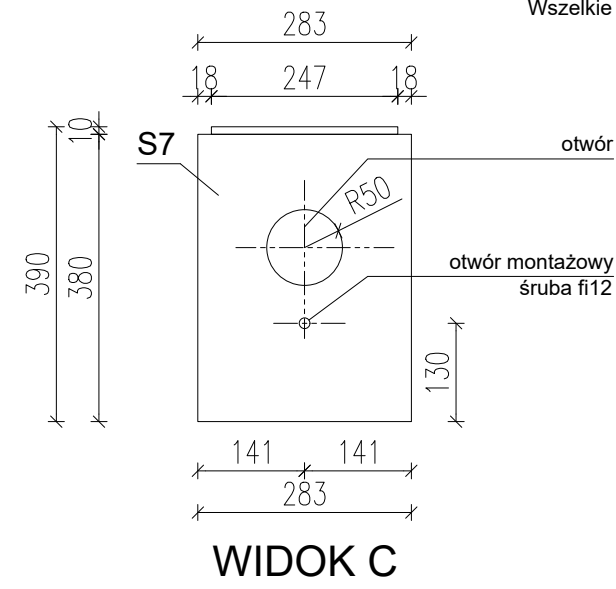
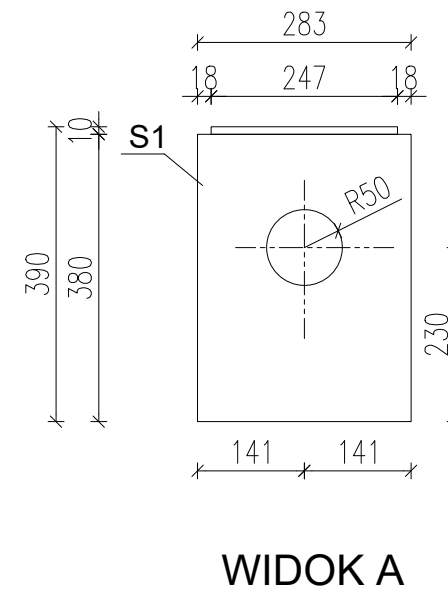
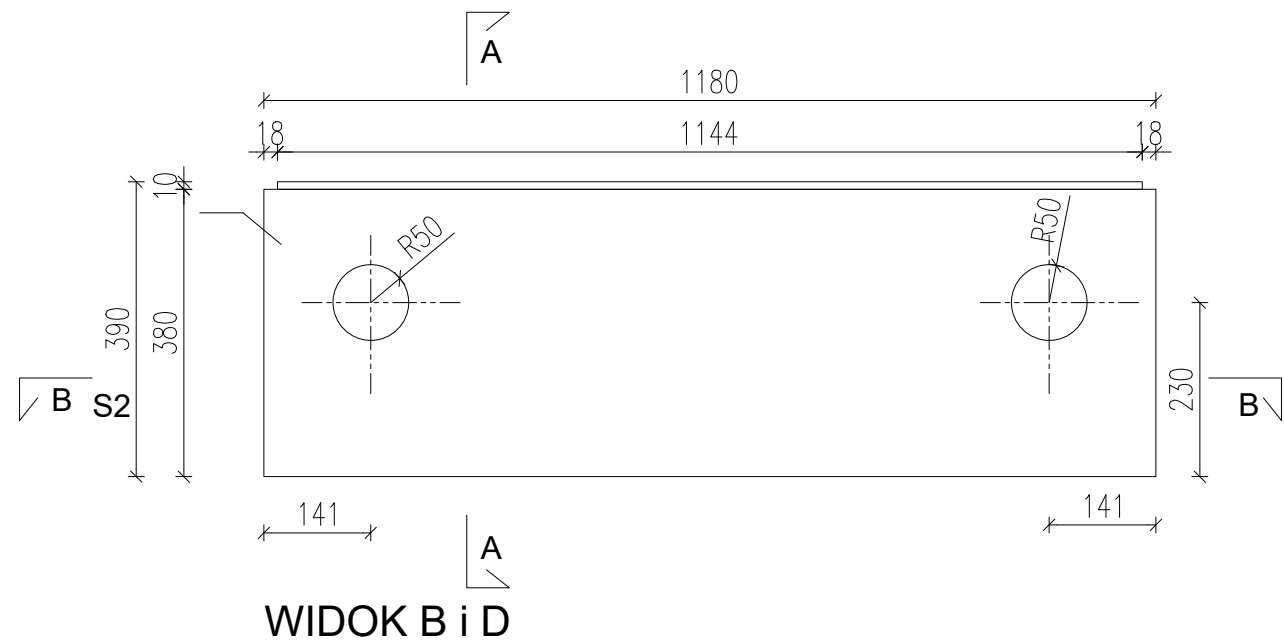
WIDOK Z GÓRY

Biuro architektoniczne	SZCZ UL. WANDY 9 M 4, WARSZAWA	Faza: PROJ.WYK.
Zamawiający	ŻYDOWSKI INSTYTUT HISTORYCZNY	Skala: 1:10
PROJEKT	INSTALACJA TYMCZASOWA "ŁAWKI" UL. STARE NALEWKI	Data ukończenia: 20.05.2021
NAZWA RYSUNKU:	ŁAWKA B	Numer rysunku: 09
Autor:	Jakub Szczęsny	
Współpraca:	Karolina Potębska	

ŁAWKA C (9 sztuk)

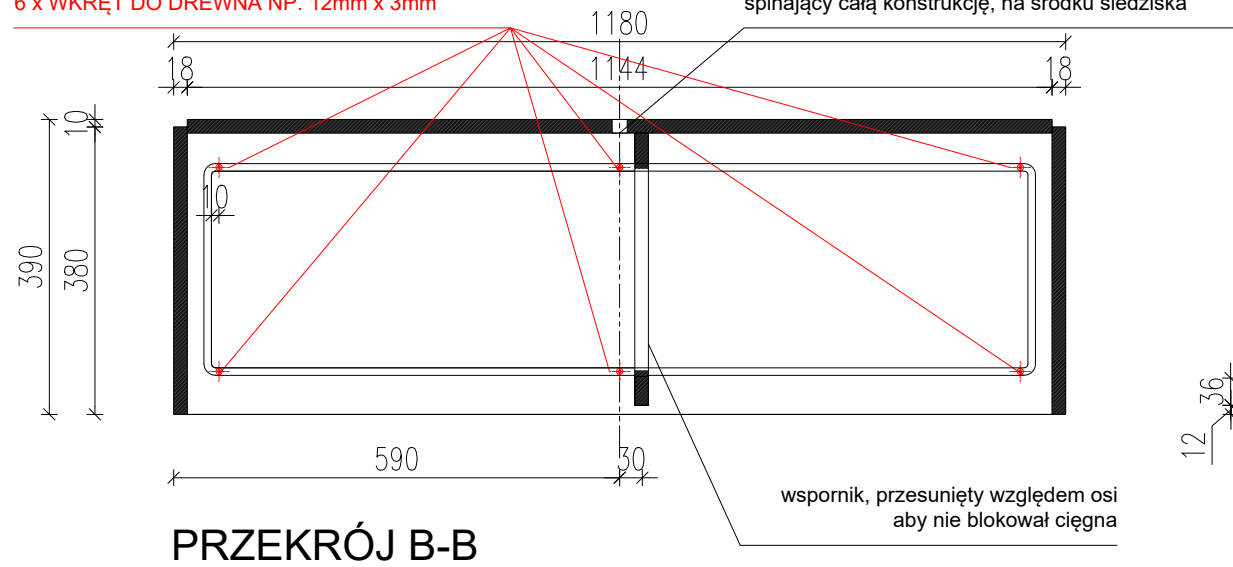


UWAGA!
Przed przystąpieniem do produkcji całej instalacji, wszystkie założenia należy sprawdzić na prototypach. Wszelkie zmiany wymagają konsultacji z projektantami.

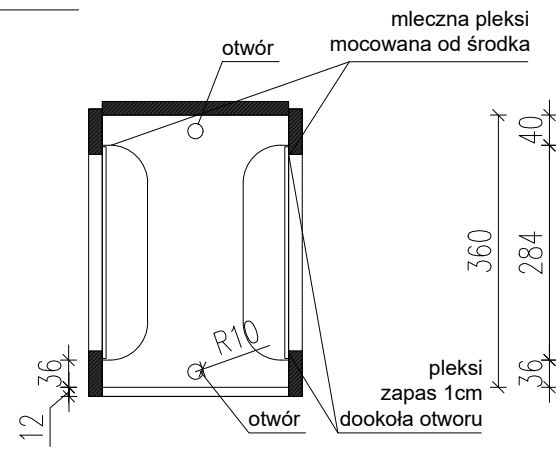


Biuro architektoniczne	SZCZ UL. WANDY 9 M 4, WARSZAWA	Faza: PROJ.WYK.
Zamawiający	ŻYDOWSKI INSTYTUT HISTORYCZNY	Skala: 1:10
PROJEKT	INSTALACJA TYMCZASOWA "ŁAWKI" UL. STARE NALEWKI	Data ukończenia: 20.05.2021
NAZWA RYSUNKU:	ŁAWKA C	Numer rysunku: 10
Autor:	Jakub Szczęsny	
Współpraca:	Karolina Potębska	

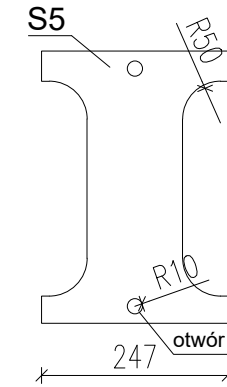
MIEJSCA MOCOWANIA PLEKSI DO SKLEJKI
6 x WKRĘT DO DREWNA NP. 12mm x 3mm



PRZEKRÓJ B-B

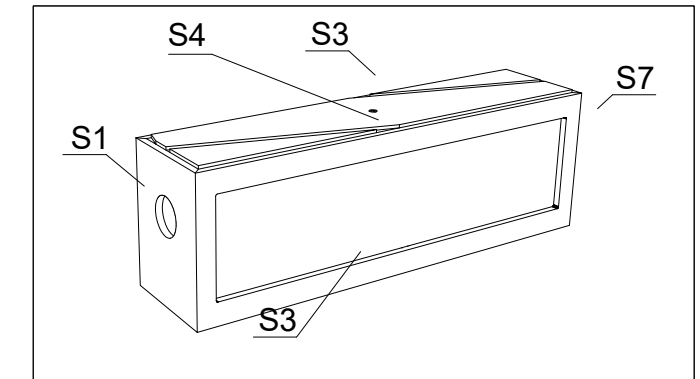


PRZEKRÓJ A-A



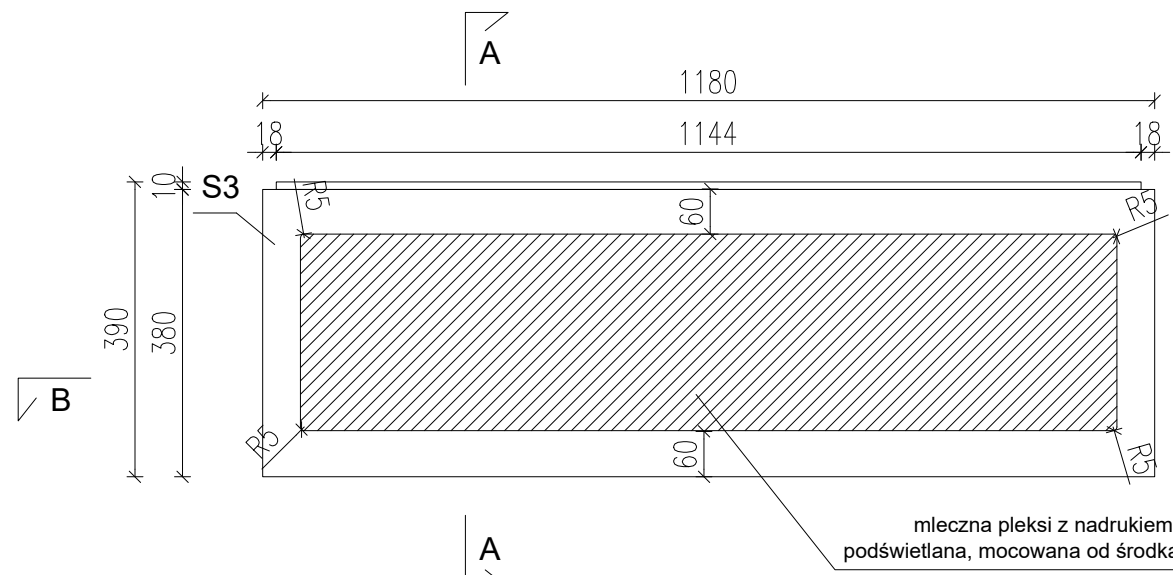
WSPORNIK

ŁAWKA D (3 sztuki)

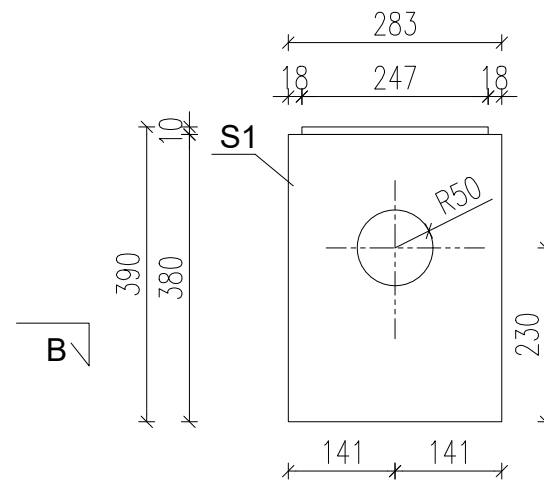


WIDOK 3D ŁAWKI

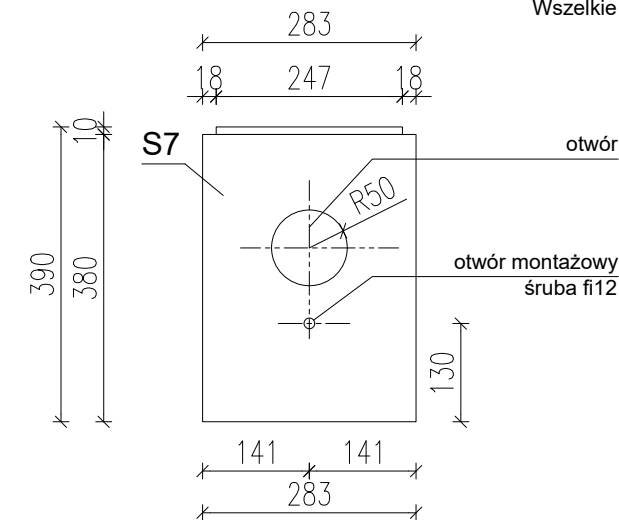
UWAGA!
Przed przystąpieniem do produkcji całej instalacji, wszystkie założenia należy sprawdzić na prototypach. Wszelkie zmiany wymagają konsultacji z projektantami.



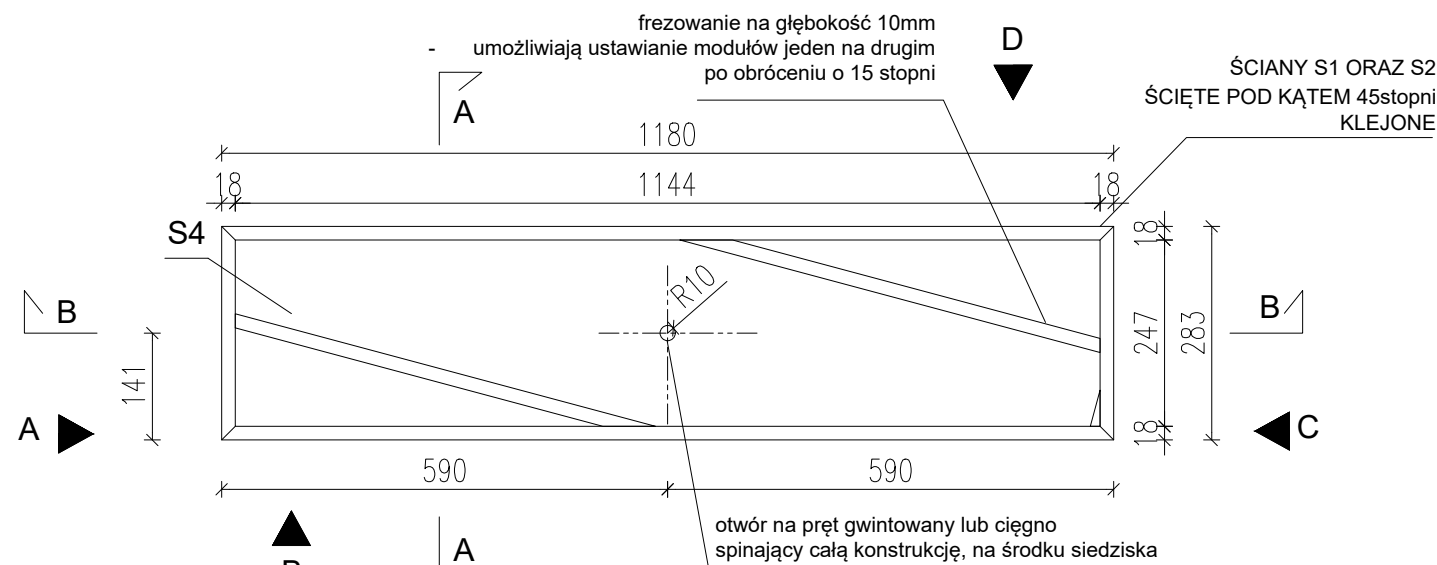
WIDOK B i D



WIDOK A

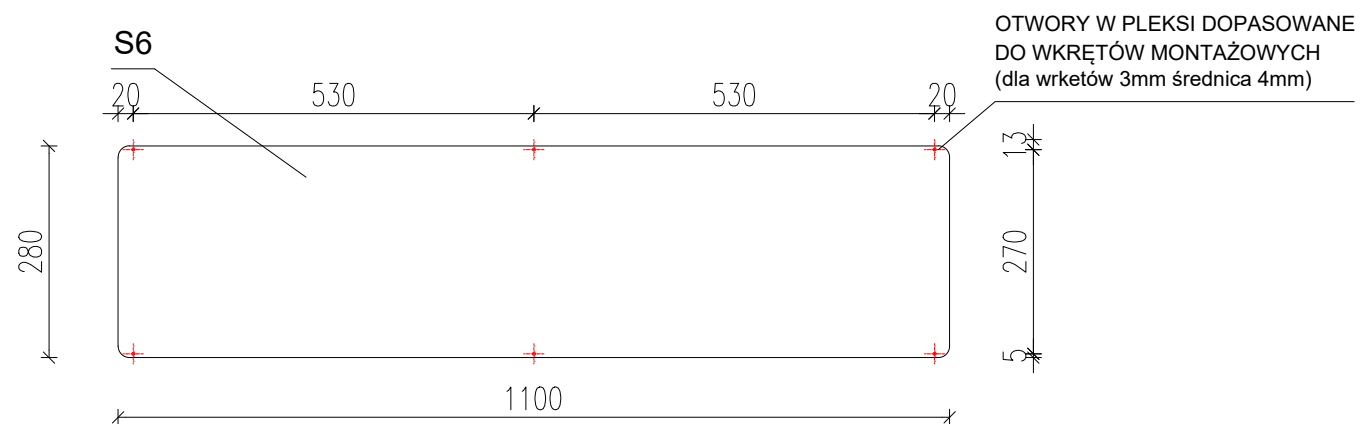


WIDOK C



WIDOK Z GÓRY

Biuro architektoniczne	SZCZ UL. WANDY 9 M 4, WARSZAWA	Faza: PROJ.WYK.
Zamawiający	ŻYDOWSKI INSTYTUT HISTORYCZNY	Skala: 1:10
PROJEKT	INSTALACJA TYMCZASOWA "ŁAWKI" UL. STARE NALEWKI	Data ukończenia: 20.05.2021
NAZWA RYSUNKU	ŁAWKA D	Numer rysunku: 11
Autor:	Jakub Szczęsny	
Współpraca	Karolina Potębska	



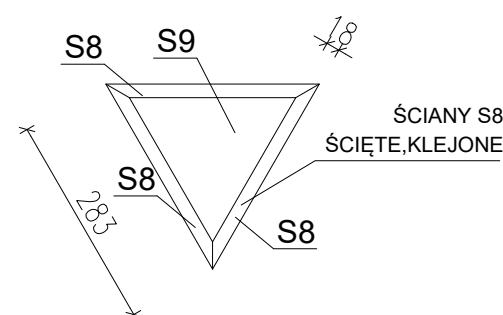
MLECZNA PLEKSI (przepuszczająca światło)
z nadrukiem, podświetlana od środka

uwaga do ŁAWKI B:

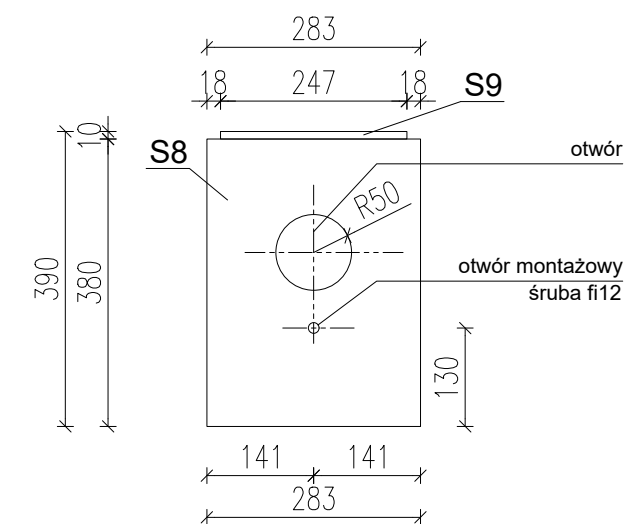
aby zamontować ściankę z pleksi należy:

1. Skleić ze sobą: 2 ściany S2, jedną ścianę S1 oraz ścianę S4.
2. Pozostawić jedną krótką ściankę S1 nieprzyklejoną.
3. Wsunąć pleksi z nadrukiem w otwór we wsporniku (umożliwia to 2mm luz).
4. Pleksi należy przykleić lub przykręcić.
5. Przykleić ostatnią ściankę ławki - drugą ściankę S1.

ŁĄCZNIK (4 sztuki)



WIDOK Z GÓRY



WIDOK BOK

Biuro architektoniczne	SZCZ UL. WANDY 9 M 4, WARSZAWA	Faza: PROJ.WYK.
Zamawiający	ŻYDOWSKI INSTYTUT HISTORYCZNY	Skala: 1:25
PROJEKT	INSTALACJA TYMCZASOWA "ŁAWKI" UL. STARE NALEWKI	Data ukończenia: 20.05.2021
NAZWA RYSUNKU	ŁĄCZNIK	
Autor:	Jakub Szczęsny	Numer rysunku:
Współpraca	Karolina Potębska	12

ZESTAWIENIE ELEMENTÓW

ŚCIANKA	ŁAWKA A	ŁAWKA B	ŁAWKA C	ŁAWKA D	ŁĄCZNIK	RAZEM
S1	138	18	9	3	-	156
S2	138	-	18	-	-	156
S3	-	18	-	6	-	24
S4	69	9	9	3	-	90
S5	69	9	9	3	-	90
S6	-	18	-	6	-	24
S7	-	-	9	3	-	12
S8	-	-	-	-	12	12
S9	-	-	-	-	4	4

LEGENDA:

S1- ŚCIANKA KRÓTKA (Z OTWOREM)

S2- ŚCIANKA DŁUGA (Z OTWORAMI)

S3- ŚCIANKA Z OKNEM EKSPOZYCYJNYM

S4- ŚCIANKA SIEDZISKO

S5-WSPORNIK

S7- ŚCIANKA KRÓTKA (Z DWOMA OTWORAMI)

S8- ŚCIANKA ŁĄCZNIKA (Z DWOMA OTWORAMI)

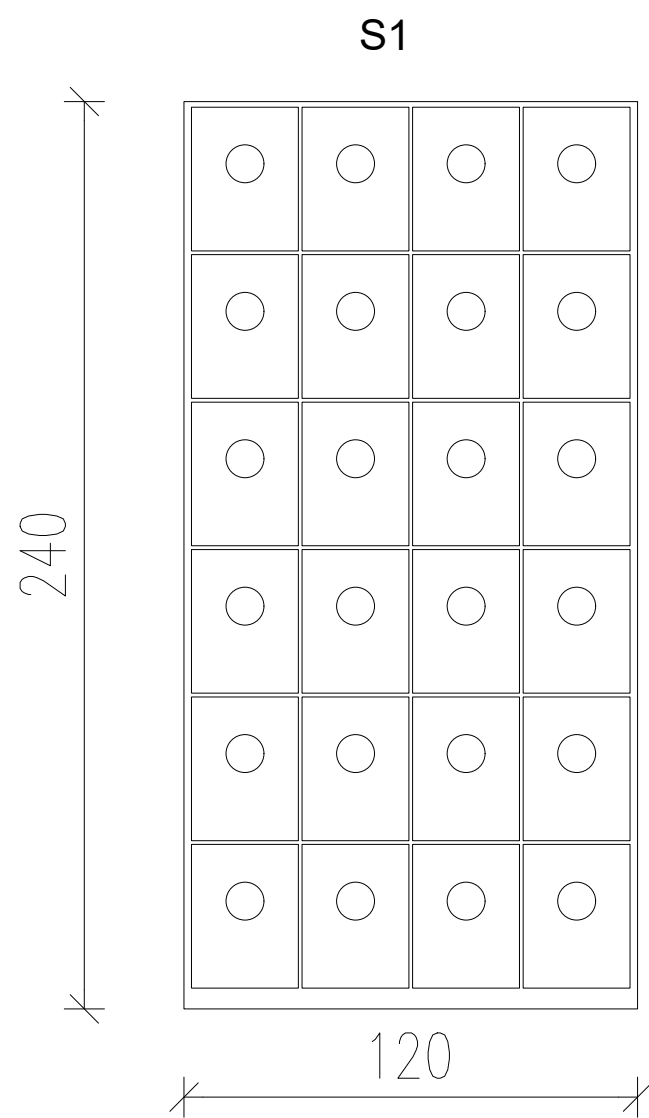
S9- ŚCIANKA SIEDZISKO ŁĄCZNIKA

elementy wykonane
ze sklejk 18mm

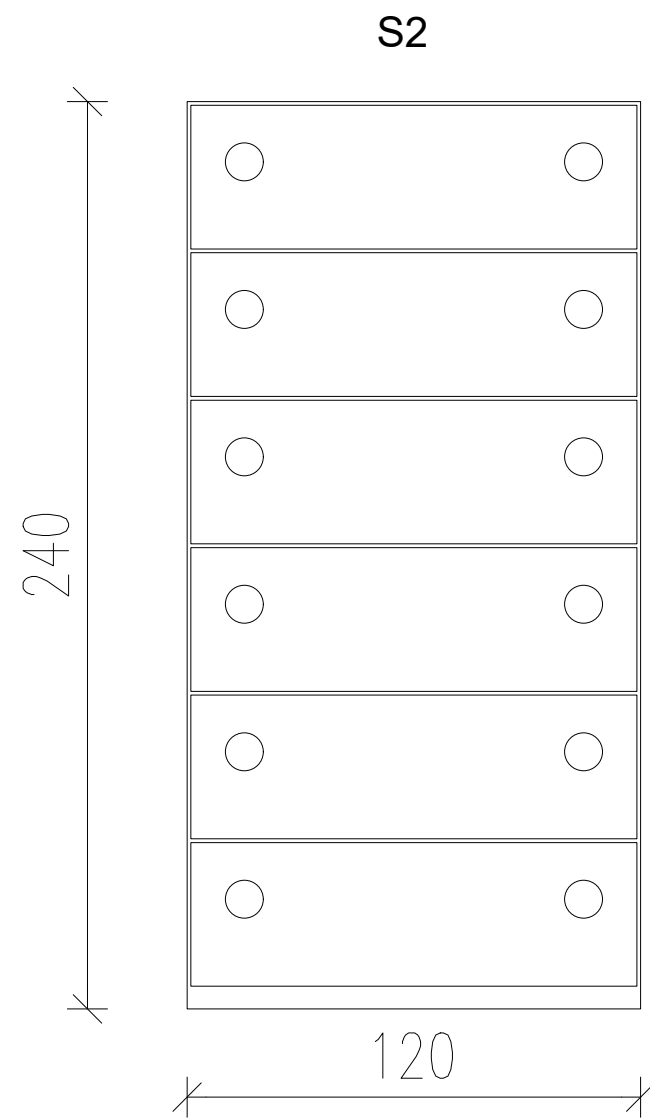
S6 - ŚCIANKA Z PLEKSI MLECZNEJ, PRZEPUSZCZAJĄCEJ ŚWIATŁO,
Z NADRUKIEM, PODŚWIETLANA OD ŚRODKA

(np. OPAL 4mm, DO POTWIERDZENIA Z WYKANAWCĄ NA PODSTAWIE PROTOTYPÓW)

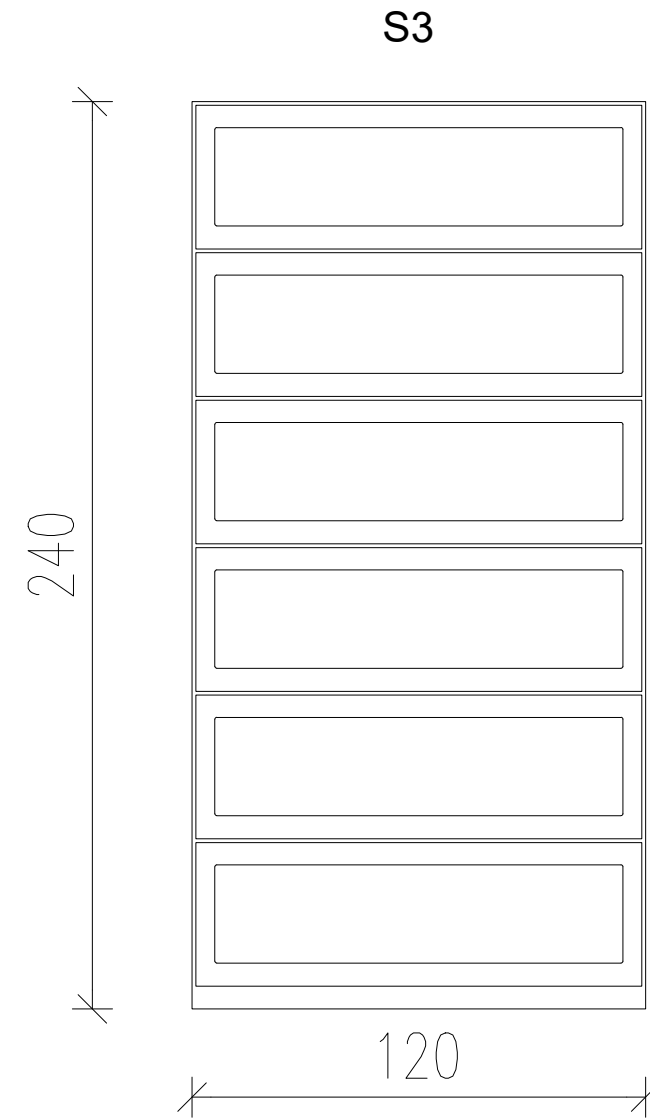
Biurowie architektoniczne	SZCZ UL. WANDY 9 M 4, WARSZAWA	Faza: PROJ.WYK.
Zamawiający	ŻYDOWSKI INSTYTUT HISTORYCZNY	Skala: -
PROJEKT	INSTALACJA TYMCZASOWA "ŁAWKI" UL. STARE NALEWKI	Data ukończenia: 20.05.2021
NAZWA RYSUNKU	ZESTAWIENIE ELEMENTÓW	
Autor:	Jakub Szczęsny	Numer rysunku: 13
Współpraca	Karolina Potębska	



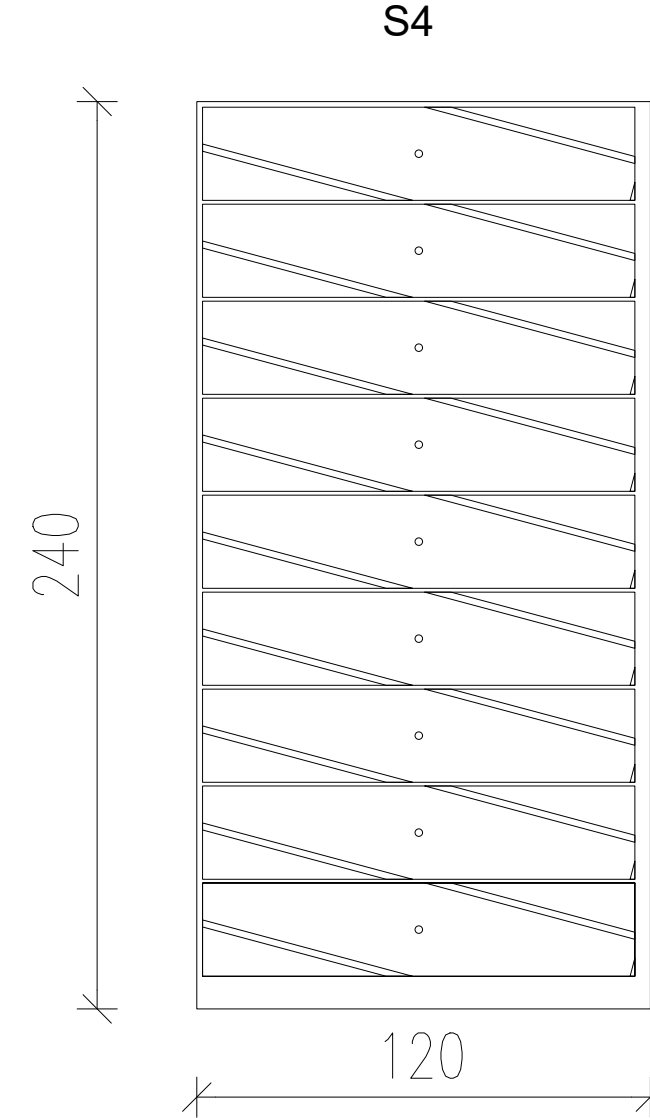
x7



x26



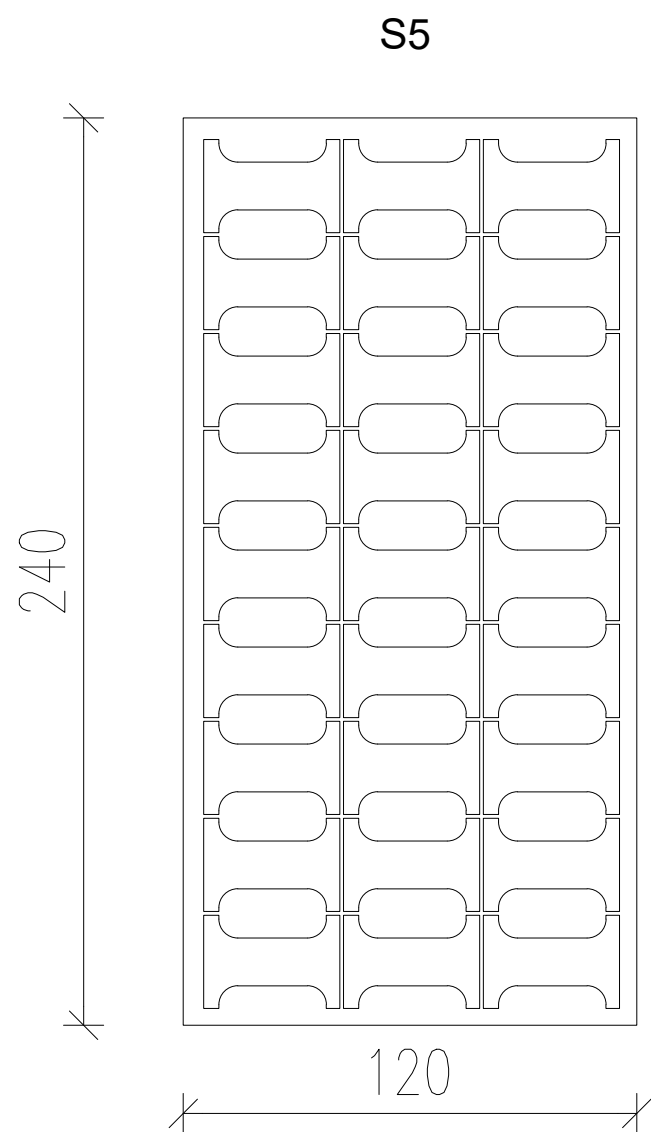
x4



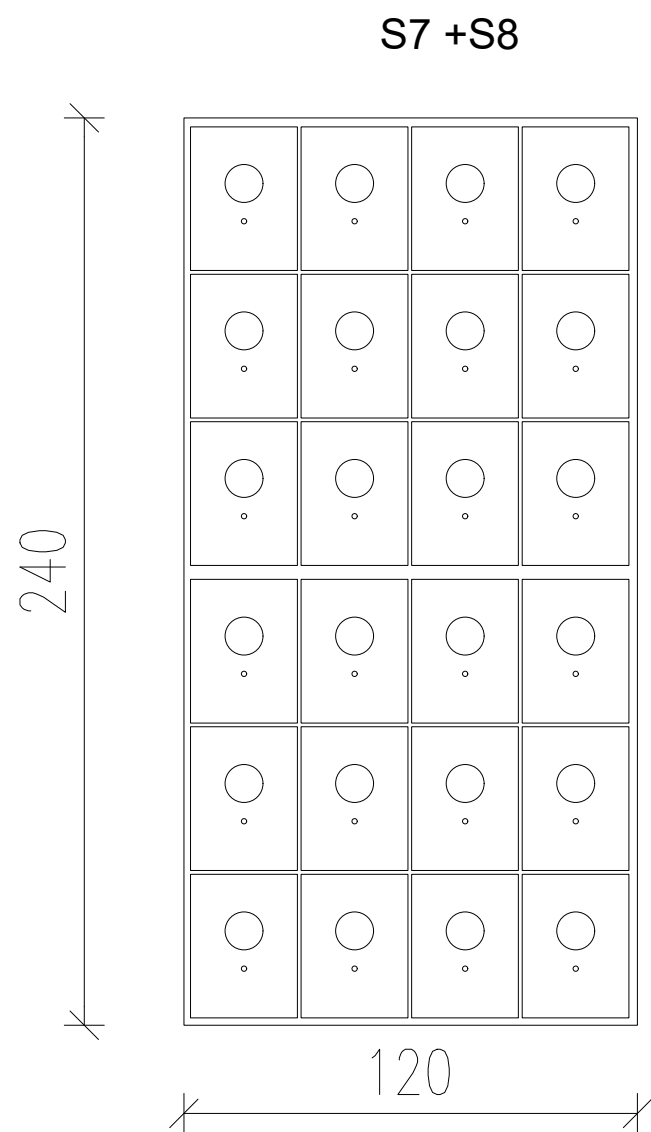
x10

ELEMENTY ZE SKLEJKI W ROZŁOŻENIU NA ARKUSZE
W KÓŁKACH ZOSTAŁY PODANE SZACOWANE ILOŚCI POTRZEBNYCH ARKUSZY (ok 52 arkusze)

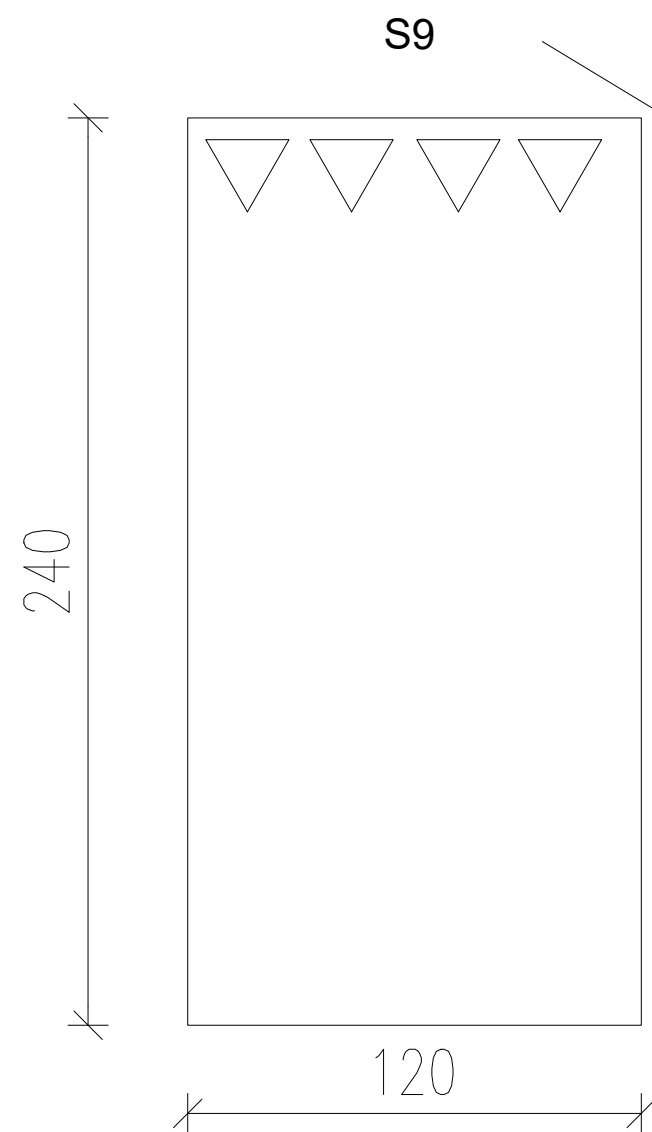
Biurowie architektoniczne	SZCZ UL. WANDY 9 M 4, WARSZAWA	Faza: PROJ.WYK.
Zamawiający	ŻYDOWSKI INSTYTUT HISTORYCZNY	Skala: 1:20
PROJEKT	INSTALACJA TYMCZASOWA "ŁAWKI" UL. STARE NALEWKI	Data ukończenia: 20.05.2021
NAZWA RYSUNKU	ARKUSZE SKLEJKI	
Autor:	Jakub Szczęsny	Numer rysunku: 14
Współpraca	Karolina Potębska	



x4



x1

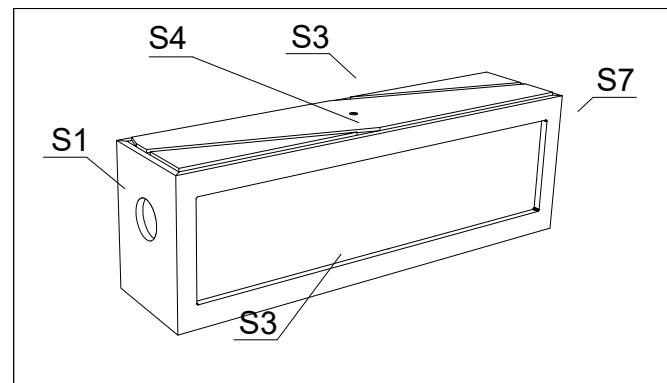


możliwe wycięcie
z dodatkowej powierzchni płyt
od poprzednich ścianek

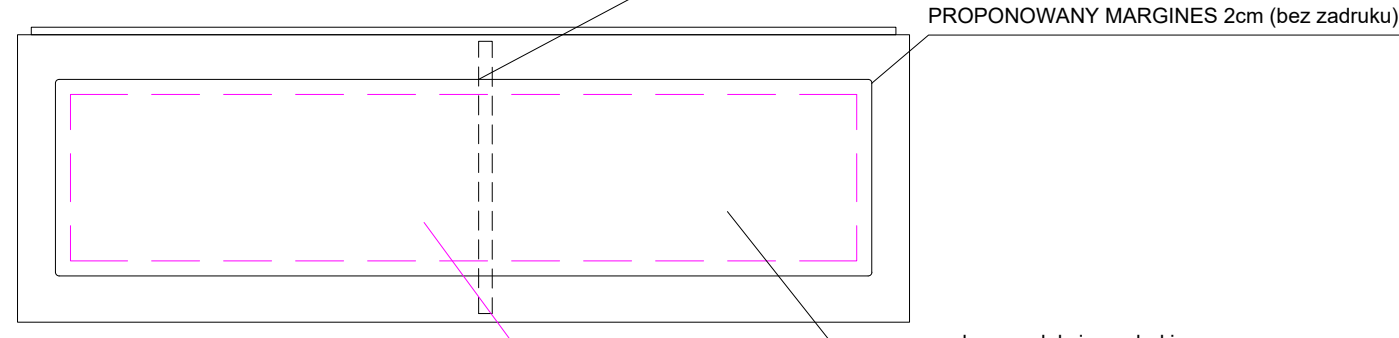
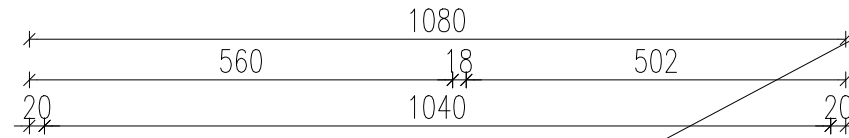
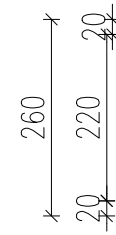
Biurowie architektoniczne	SZCZ UL. WANDY 9 M 4, WARSZAWA	Faza: PROJ.WYK.
Zamawiający	ŻYDOWSKI INSTYTUT HISTORYCZNY	Skala: 1:20
PROJEKT	INSTALACJA TYMCZASOWA "ŁAWKI" UL. STARE NALEWKI	Data ukończenia: 20.05.2021
NAZWA RYSUNKU	ARKUSZE SKLEJKI	
Autor:	Jakub Szczęsny	Numer rysunku:
Współpraca	Karolina Potębska	15

WYTYCZNE GRAFICZNE

DLA ŚCIANY S3 (W ŁAWCE B i D)



WIDOK 3D



WIDOK ŚCIANY S3

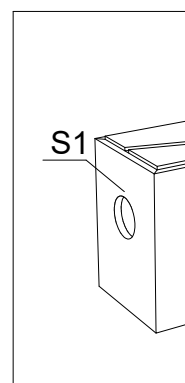
PRZY PLANOWANIU GRAFIKI PROSZĘ PAMIĘTAĆ O PODPORZE, KTÓRA ZNAJDUJE SIĘ OD ŚRDOKA ŁAWKI - PRZY PODŚWIETLENIU BĘDZIE TWORZYĆ CIEŃ NA PLEKSI

PROPONOWANY MARGINES 2cm (bez zadruku)

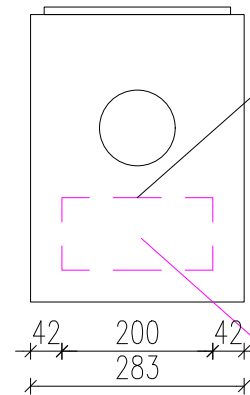
mleczna pleksi z nadrukiem, podświetlana, mocowana od środka

POLE GRAFICZNE (22cm x 104cm)

DLA ŚCIANY S1 (W ŁAWKACH A,B,C, D)



WIDOK 3D



WIDOK ŚCIANY S1

POLE DLA INFORMACJI O WYSTAWIE, KTÓRĄ PRSZYSZLI WŁAŚCICIELE ŁAWEK "ZABIORĄ DO DOMU" TEKST GRAWEROWANY W SKLEJCE

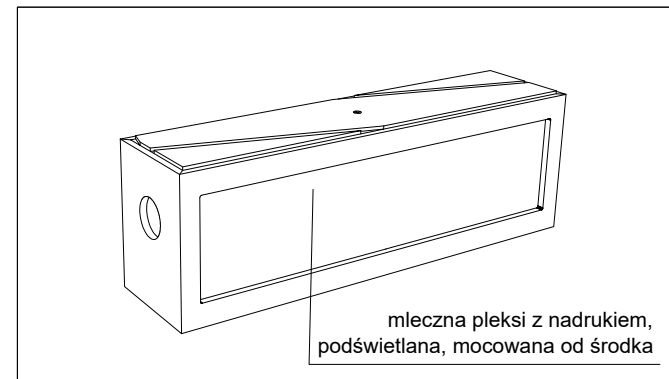
POLE GRAFICZNE (20cm x 9,6cm)

UWAGA!
Przed przystąpieniem do produkcji całej instalacji, wszystkie założenia należy sprawdzić na prototypach. Wszelkie zmiany wymagają konsultacji z projektantami.

Biuro architektoniczne	SZCZ UL. WANDY 9 M 4, WARSZAWA	Faza: PROJ.WYK.
Zamawiający	ŻYDOWSKI INSTYTUT HISTORYCZNY	Skala: 1:10
PROJEKT	INSTALACJA TYMCZASOWA "ŁAWKI" UL. STARE NALEWKI	Data ukończenia: 20.05.2021
NAZWA RYSUNKU:	WYTYCZNE GRAFICZNE	Numer rysunku: 16
Autor:	Jakub Szczęsny	
Współpraca:	Karolina Potębska	

WYTYCZNE ELEKTRYCZNE

DLA ŁAWKI B i D

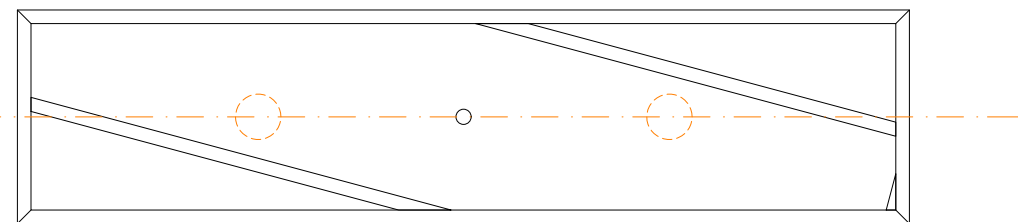


WIDOK 3D

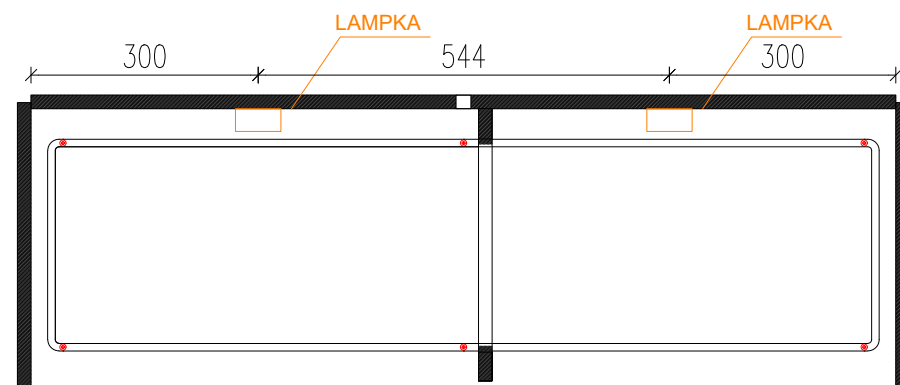
W KAŻDEJ ŁAWCE EKSPOZYCYJNEJ ZNAJDUJĄ SIĘ 2 LAMPKI LED (Z CZUJNIKIEM ZMIERZCHU) ZASILANE PANELEM SOLARNYM UMIESZCZONYM NA SZCZYCIE INSTALACJI

MOC, MODEL LAMP ORAZ POPROWADZENIE INSTALACJI DO UZGODNIENIA Z WYKONAWCĄ

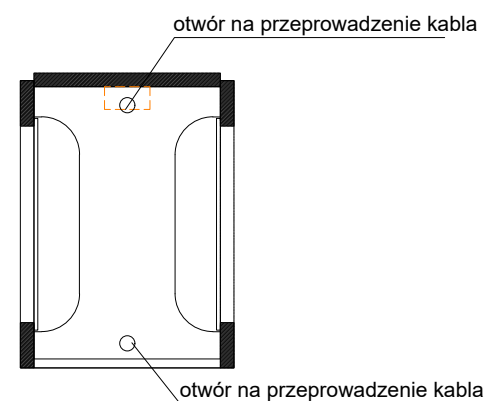
MOCOWANE OD WEWNĄTRZ, DO SPODU SIEDZISKA



WIDOK Z GÓRY



PRZEKRÓJ B-B



PRZEKRÓJ A-A

UWAGA!
Przed przystąpieniem do produkcji całej instalacji, wszystkie założenia należy sprawdzić na prototypach. Wszelkie zmiany wymagają konsultacji z projektantami.

Biuro architektoniczne	SZCZ UL. WANDY 9 M 4, WARSZAWA	Faza: PROJ.WYK.
Zamawiający	ŻYDOWSKI INSTYTUT HISTORYCZNY	Skala: 1:10
PROJEKT	INSTALACJA TYMCZASOWA "ŁAWKI" UL. STARE NALEWKI	Data ukończenia: 20.05.2021
NAZWA RYSUNKU:	WYTYCZNE ELEKTRYCZNE	Numer rysunku: 17
Autor:	Jakub Szczęsny	
Współpraca:	Karolina Potębska	